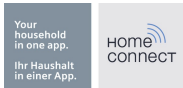


iQ700 Dampfbackofen HS658GXS6 Edelstahl



Der Backofen mit Dampfgar-Funktion und Sensorik für beste Ergebnisse.

- ✓ Die Dampfstoß-Funktion: für knusprige Krusten und saftige Braten.
- ✓ TFT-Touchdisplay Plus: beste Lesbarkeit und intuitive Bedienbarkeit.
- ✓ Bratenthermometer und Backsensor: exakt auf den Punkt zubereiten.
- ✓ Home Connect: Bedienen und überwachen Sie Ihren Ofen von wo Sie wollen.*

Ausstattung

Technische Daten

Frontfarbe : Edelstahl
 Bauform : Eingebaut
 Nischenmaße (mm) : 585 x 560 x 550
 Abmessungen des Gerätes (mm) : 595 x 595 x 548
 Material der Blende : Edelstahl
 Material der Tür : Glas
 Nettogewicht (kg) : 43.000
 Approbationszertifikate : CE, VDE
 Länge Netzkabel (cm) : 120
 Elektroanschlußwert (W) : 3650
 Absicherung (A) : 16
 Spannung (V) : 220-240
 Frequenz (Hz) : 50; 60
 Steckerart : Schuko-/Gardy.m.Erdung
 Approbationszertifikate : CE, VDE
 Anzahl der Innenräume (2010/30/EC) : 1
 Nutzinhalt (des Innenraums) (2010/30/EC) : 71
 Energieeffizienzklasse (2010/30/EC) : A+
 Energieverbrauch pro Ober-/Unterhitze Zyklus (2010/30/EC) : 0.87
 Energieverbrauch pro Heißluft-Zyklus (2010/30/EC) : 0.69
 Energieeffizienzindex (2010/30/EC) : 81.2

Zubehör

1 x Rost, 1 x Dampfbehälter, gelocht, Größe XL, 1 x Dampfbehälter, gelocht, Größe S, 1 x Dampfbehälter, ungelocht, Größe S, 1 x Backblech emailliert, 1 x Universalpfanne



Sonderzubehör

HZ29020 : Umbauschrank , HZ324000 : Einlegerost für Universalpfanne , HZ327000 : Backstein , HZ36D513P : Porzellan-Behälter-GN1/3-ungelocht , HZ36D533P : Porzellan-Behälter-GN2/3-ungelocht , HZ36D613 : Dampfbehälter ungelocht, Größe S , HZ36D613G : Dampfbehälter gelocht, Größe S , HZ36D643 : Dampfbehälter, ungelocht, Größe L , HZ36D643G : Dampfbehälter, gelocht, Größe L , HZ36D663G : Dampfbehälter gelocht, Größe XL , HZ625071 : Grillblech, emailliert , HZ631010 : Backblech, antihaft-beschichtet , HZ631070 : Backblech, emailliert , HZ632010 : Universalpfanne, antihaft-beschichtet , HZ632070 : Universalpfanne, emailliert , HZ633001 : Deckel für Profi-Pfanne , HZ633070 : Profi-Pfanne, emailliert , HZ636000 : Glaspfanne , HZ664000 : Back- und Bratrost (Dampf) , HZ66X600 : Fachbodenverblendung , HZ865000 : Glasschale HZ915001 : Glasbräter 5,1 L ,

iQ700

Dampfbackofen

HS658GXS6 Edelstahl

Ausstattung

Backofentyp und Heizart

- Dampfbackofen mit 15 Beheizungsarten:
4D-Heißluft, Heißluft-Eco, Ober-/Unterhitze, Ober-/Unterhitze Eco, Umluft-Grill-System, Großflächengrill, Kleinflächengrill, Pizzastufe, Tiefkühl spezial, separate Unterhitze, Intensivhitze, Sanftgaren, Vorwärmen, Dörren, Warmhalten
- Zusätzliche Beheizungsarten mit Dampf: Dampfgaren, Regenerieren, Gären, Auftauen
- Elektronische Temperaturregelung von 30 °C - 250 °C
- Schnellaufheizung
- Edelstahl-Lüfterrad
- Externe Dampferzeugung
- Garraumvolumen: 71 l

Zubehörträger / Auszugssystem:

- Backofen mit Einhängegittern,
3-fach Teleskopauszug, Vollauszug, mit Stopp-Funktion

Komfort

- TFT-Touchdisplay Plus mit Klartext
- cookControl Plus - für vollautomatisches Braten
- Bratenthermometer Plus mit Mehrpunktmessung
Backsensor - für vollautomatisches Backen
- Zusatzfunktionen:
Automatisches Beschwaden
Entkalkungsprogramm
Reinigungshilfe
Automatischer Siedepunktgleich
Trocknungsfunktion
- LED-Innenbeleuchtung, Mehrebenen-LED-Innenbeleuchtung,
abschaltbar
- Klapptür, Backofentür mit softMove, gedämpftes Öffnen und
Schliessen
- Elektronik-Uhr
- Wassertank mit 1 l
- Leeranzeige Wassertank
- Externe Dampferzeugung
- Infotaste
- HomeConnect fähig über WLAN

Reinigung

- Ecoclean-Ausstattung: Seitenwände, Rückwand, Decke
- Ecoclean-Programm
- Vollglas-Innentür

Design

- lightControl-Bedienkonzept - für einfache Bedienung
- Titan-Glanzemail anthrazit
- Backofengriff aus massivem Edelstahl

Zubehör

- 1 x Rost, 1 x Dampfbehälter, gelocht, Größe XL, 1 x Dampfbehälter, gelocht, Größe S, 1 x Dampfbehälter, ungelocht, Größe S, 1 x Backblech emailliert, 1 x Universalpfanne

Umwelt und Sicherheit

- Energieeffizienzklasse A+
- sehr geringe Fenstertemperatur max. 40°C
(Messung bei 180°C Backofentemperatur / Heizart Ober-/Unterhitze nach 1 Stunde in der Fenstermitte)
- Kindersicherung
Sicherheitsabschaltung
Restwärmeanzeige
Starttaste
Türkontaktschalter

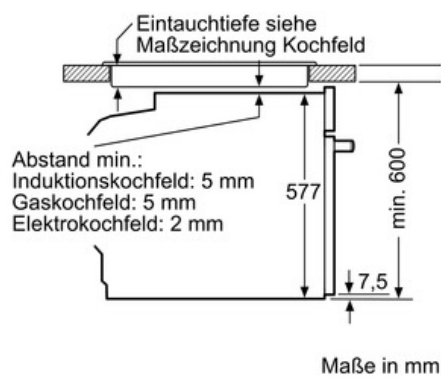
Technische Info:

- Länge Netzkabel: 120 cm
- Gesamtanschlusswert Elektro: 3.65 kW
- Gerätemaße (HxBxT): 595 mm x 595 mm x 548 mm
- Nischenmaße (HxBxT): 585 mm - 595 mm x 560 mm - 568 mm x 550 mm
- „Maße und Einbauhinweise zu diesem Gerät gemäß technischer Zeichnung beachten“

iQ700
Dampfbackofen
HS658GXS6 Edelstahl

Maßzeichnungen

Einbau mit einem Kochfeld.



Wird das Gerät unter einem Kochfeld eingebaut, muss folgende Arbeitsplattenstärke (ggf. inkl. Unterkonstruktion) beachtet werden.

Kochfeld-Typ	min. Arbeitsplattenstärke	
	aufgesetzt	flächenbündig
Induktionskochfeld	37 mm	38 mm
Vollflächen-Induktionskochfeld	43 mm	48 mm
Gaskochfeld	32 mm	42 mm
Elektrokokchfeld	22 mm	24 mm

