

Serie | 6
**Einbau-Mikrowellengerät
BFL524MW0 Polar Weiß**

Zubehör

1 x Drehteller

Die Einbau-Mikrowelle für die 38 cm Nische: so können Sie Ihre Gerichte zeitsparend auftauen, aufwärmen und perfekt zubereiten.

- **Mikrowellenfunktion:** für eine schnelle Zubereitung, Auftauen und Aufwärmen von Speisen.
- **AutoPilot 7:** jedes Gericht gelingt perfekt durch 7 voreingestellte Automatikprogramme.
- **Elektronische Türöffnung:** komfortables Öffnen der Tür dank einfachem Berühren der Sensortaste.
- **Bedienung mit weißem LED-Display:** leichte Bedienung dank direktem Zugriff auf Zeitfunktionen.

Technische Daten

Art des Mikrowellengerätes :	Nur Mikrowelle
Steuerung :	elektronisch
Frontfarbe :	Weiß
Abmessungen des Gerätes (mm) :	382 x 594 x 317
Abmessungen des Garraumes (mm) :	201.0 x 308.0 x 282.0
Länge Anschlusskabel (cm) :	130
Nettogewicht (kg) :	17,2
Bruttogewicht (kg) :	19,0
EAN-Nummer :	4242005039104
Max. Mikrowellenleistung (W) :	800
Anschlusswert (W) :	1270
Absicherung (A) :	10
Spannung (V) :	220-230
Frequenz (Hz) :	50
Steckerart :	Schuko-/Gardy.m.Erdung



4 242005 039104

Serie | 6 Mikrowellengeräte

Einbau-Mikrowellengerät BFL524MW0 Polar Weiß

Die Einbau-Mikrowelle für die 38 cm Nische: so können Sie Ihre Gerichte zeitsparend auftauen, aufwärmen und perfekt zubereiten.

Komfort

- AutoPilot 7 Programme
- 4 Auftau- und 3 Garprogramme im Mikrowellenbetrieb
- Memory-Funktion (1 Speicherplatz)
- Leicht-Bedien-Elektronik, Versenkknebel, TouchControl-Bedienung
- LED-Innenbeleuchtung
- 25,5 cm Glas-Drehteller

Mikrowelle und Heizart

- Max. Leistung: 800 W; 5 Mikrowellen-Leistungsstufen: 90 W, 180 W, 360 W, 600 W, 800 W
- Garraumvolumen: 20 l

Design

- LED-Display
- Elektronikuhr
- Garraum aus Edelstahl
- Drehtür mit Sichtfenster, links angeschlagen

Zubehör

- 1 x Drehteller

Umwelt und Sicherheit

- Sicherheitsabschaltung Türkontaktschalter
- Kühlgebläse

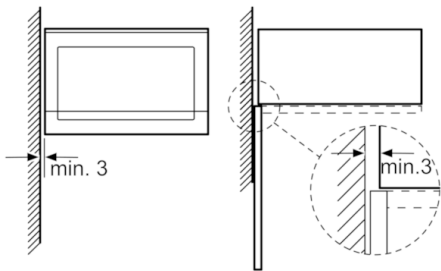
Technische Info:

- Einbaugerät für 60 cm breiten Oberschrank, Geeignet für 60 cm breite Hochschränke
- Gesamtanschlusswert Elektro: 1.27 kW
- Länge Netzkabel: 130 cm
- Gerätemaße (HxBxT): 382 x 594 x 317 mm
- Nischenmaße (HxBxT): 365 mm x 560 mm x 300 mm
- „Maße und Einbauhinweise zu diesem Gerät gemäß technischer Zeichnung beachten“

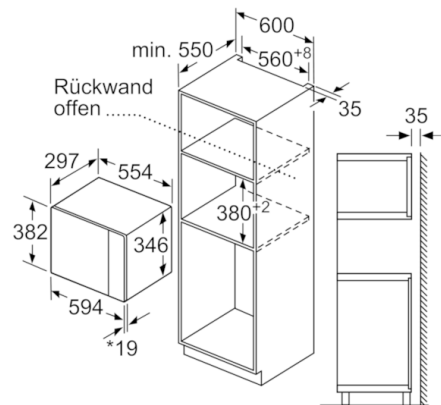
Serie | 6 Mikrowellengeräte

Einbau-Mikrowellengerät BFL524MW0 Polar Weiß

Mikrowelle
Eckeinbau

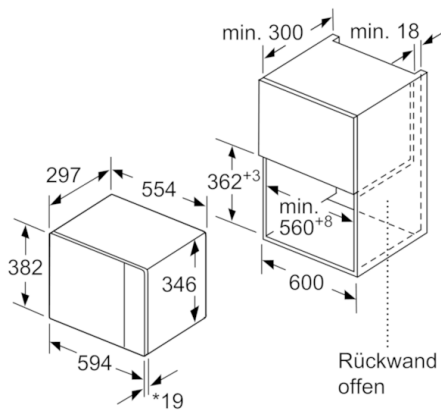


Maße in mm



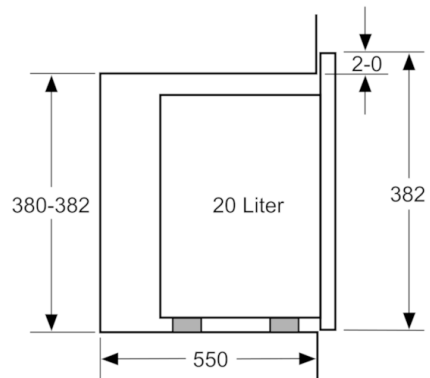
* 20 mm für Metallfront

Maße in mm

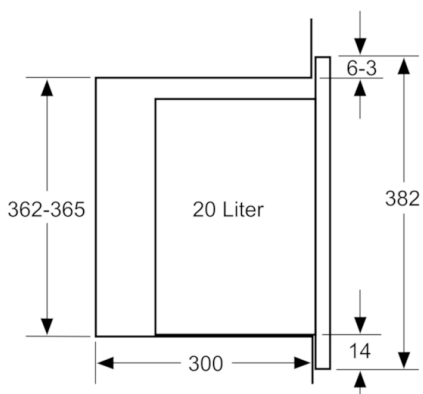


* 20 mm für Metallfront

Maße in mm



Maße in mm



Maße in mm