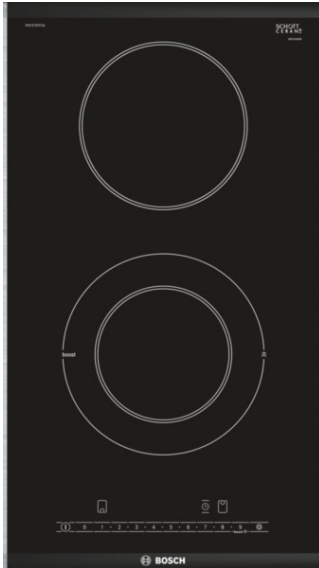


Serie | 6 Modulare Kochfelder
PKF375FP1E
30 cm Domino Glaskeramik

**Die Elektro-Kochstelle aus Glaskeramik:
macht Ihnen das Kochen und Reinigen
besonders einfach.**

- **PowerBoost:** frei zuschaltbare Leistungssteigerung für bis zu 20% schnelleres Ankochen.
- **ComfortProfil:** elegantes, formschönes Design mit vorderem Facettenschliff und seitlichen Metallleisten.
- **Timer mit Abschaltfunktion:** schaltet die gewählte Kochzone nach der gewünschten Zeit ab.

Technische Daten

Gerätetyp :	Vario/Domino Kochstelle Glas
Bauform :	CONSTR_TYPE.Built-in
Energiequelle :	Elektro
Anzahl der Kochzonen, die gleichzeitig benutzt werden können :	2
Nischenmaße (mm) :	38 x x
Gerätebreite (mm) :	306
Abmessungen des Gerätes (mm) :	38 x 306 x 527
Nettogewicht (kg) :	4,0
Bruttogewicht (kg) :	5,0
Restwärmanzeige :	Getrennt
Lage der Steuerung :	Vorne
Hauptoberflächenmaterial :	Glaskeramik
Oberflächenfarbe :	Edelstahl, schwarz
Rahmenfarbe :	Edelstahl
Approbatonszertifikate :	AENOR, CE
Länge Anschlusskabel (cm) :	100
EAN-Nummer :	4242002938141
Elektroanschlußwert (W) :	3500
Absicherung (A) :	13
Spannung (V) :	220-240
Frequenz (Hz) :	50; 60


Sonderzubehör

- HEZ390090 : Wok-Set 3-teilig Ø 36cm
- HEZ394301 : Verbindungsleiste

Serie | 6 Modulare Kochfelder

PKF375FP1E

30 cm Domino Glaskeramik

**Die Elektro-Kochstelle aus Glaskeramik:
macht Ihnen das Kochen und Reinigen
besonders einfach.**

Design:

- Glaskeramik, dekorlos
- ComfortProfil

Ausstattung:

- DirectSelect Classic
- ReStart
- TopControl-Digitalanzeige
- Timer mit Abschaltfunktion je Kochzone
- Kurzzeitwecker

Schnelligkeit:

- PowerBoost-Funktion

Leistung und Größe:

- 2 HighSpeed-Kochzonen, davon
- 1 Zweikreis-Kochzone
- 17 Leistungsstufen

Umwelt und Sicherheit:

- 2 stufige Restwärmeanzeige je Kochzone

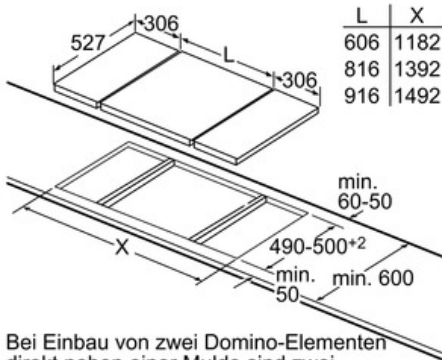
Maße:

- min. Arbeitsplattenstärke: 20 mm

Serie | 6 Modulare Kochfelder

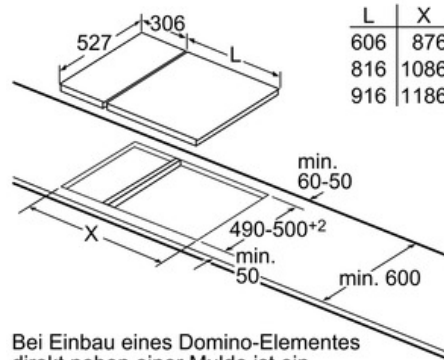
PKF375FP1E

30 cm Domino Glaskeramik



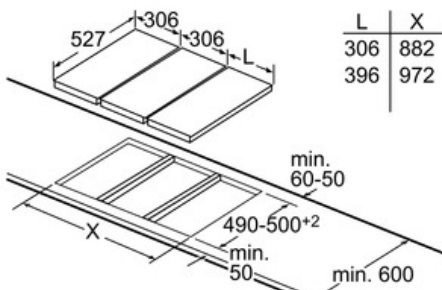
Bei Einbau von zwei Domino-Elementen direkt neben einer Mulde sind zwei Montagesätze (HEZ394301) erforderlich.

Maße in mm



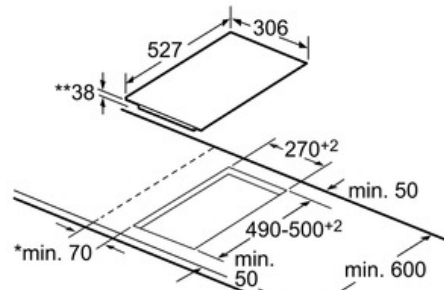
Bei Einbau eines Domino-Elementes direkt neben einer Mulde ist ein Montagesatz (HEZ394301) erforderlich.

Maße in mm



Bei Einbau zweier oder mehrerer Domino-Elemente direkt nebeneinander ist ein oder sind mehrere Montagesätze erforderlich (2 Elemente 1 Montagesatz, 3 Elemente 2 Montagesätze usw.).

Maße in mm

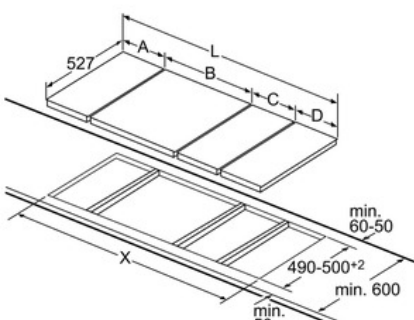


* Mindestabstand vom Muldenausschnitt bis zur Wand
** Eintauchtiefe
*** Mit untergebaute Backofen ggf. mehr; siehe Maßanforderungen des Backofens

Maße in mm

Bild zur Tabelle Domino-Kombinationsmöglichkeiten mit entsprechenden Geräte- und Ausschnittmaßen

Domino-Kombinationsmöglichkeiten mit entsprechenden Geräte- und Ausschnittmaßen



Bei Einbau zweier oder mehrerer Elemente nebeneinander ist ein oder sind mehrere Montagesätze erforderlich (2 Elemente 1 Montagesatz, 3 Elemente 2 Montagesätze usw.).

Ausschnittmaße (X) je nach Kombination

Breitentyp: 30 40 60 70 80 90
Gerätebreite: 306 396 606 710 816 916

	A	B	C	D	L	X
2x30	306	306	-	-	612	576
1x30, 1x40	306	396	-	-	702	666
1x30, 1x60	306	606	-	-	912	876
1x30, 1x70	306	710	-	-	1016	980
1x30, 1x80	306	816	-	-	1122	1086
1x30, 1x90	306	916	-	-	1222	1186
2x40	396	396	-	-	792	756
1x40, 1x60	396	606	-	-	1002	966
1x40, 1x70	396	710	-	-	1106	1070
1x40, 1x80	396	816	-	-	1212	1176
1x40, 1x90	396	916	-	-	1312	1276
3x30	306	306	306	-	918	882
2x30, 1x40	306	306	396	-	1008	972
2x30, 1x60	306	306	606	-	1218	1182
2x30, 1x70	306	306	710	-	1322	1286
2x30, 1x80	306	306	816	-	1428	1392
2x30, 1x90	306	306	916	-	1528	1492
1x30, 2x40	306	396	396	-	1098	1062
1x30, 1x40, 1x60	306	396	606	-	1308	1272
1x30, 1x40, 1x70	306	396	710	-	1412	1376
1x30, 1x40, 1x80	306	396	816	-	1518	1482
1x30, 1x40, 1x90	306	396	916	-	1618	1582
2x40, 1x60	396	396	606	-	1398	1362
4x30	306	306	306	306	1224	1188

Serie | 6 Modulare Kochfelder**PKF375FP1E****30 cm Domino Glaskeramik**Montagesatz (HEZ394301)
für Domino