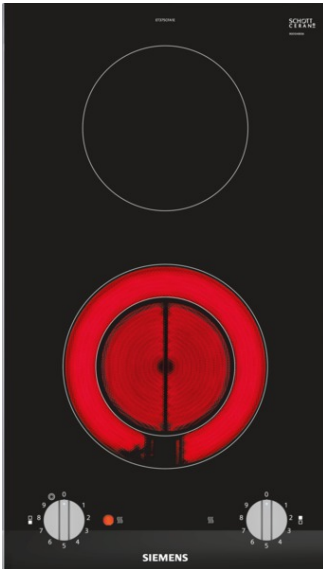


iQ300
ET375CFA1E
30 cm Kochstelle, Glaskeramik



Die moderne Domino Glaskeramik-Kochstelle für mehr Freude am Kochen und mehr Komfort beim Säubern.

- ✓ Die 30 cm breite Kochstelle zur perfekten Kombination mit weiteren Domino- oder Facetten-Design-Kochstellen.

Ausstattung

Technische Daten

Gerätetyp : Vario/Domino Kochstelle Glas
 Bauform : CONSTR_TYPE.Built-in
 Energiequelle : Elektro
 Anzahl der Kochzonen, die gleichzeitig benutzt werden können : 2
 Nischenmaße (mm) : 48 x x
 Gerätebreite (mm) : 302
 Abmessungen des Gerätes (mm) : 48 x 302 x 520
 Nettogewicht (kg) : 5,0
 Bruttogewicht (kg) : 5,0
 Restwärmanzeige : Getrennt
 Lage der Steuerung : Vorne
 Hauptoberflächenmaterial : Glaskeramik
 Oberflächenfarbe : Edelstahl, schwarz
 Rahmenfarbe : Edelstahl
 Approbationszertifikate : CE, VDE
 Länge Anschlusskabel (cm) : 100
 EAN-Nummer : 4242003689226
 Elektroanschlußwert (W) : 3200
 Spannung (V) : 220-240
 Frequenz (Hz) : 60; 50



Sonderzubehör

HZ394301 Verbindungsleiste
 HZ390090 Wok-Set 3-teilig Ø 36cm

iQ300
ET375CFA1E
30 cm Kochstelle, Glaskeramik

Ausstattung

Profi-Ausstattung

- 2 highSpeed-Kochzonen, davon
- 1 Zweikreis-Kochzone

Design:

- Facetten-Design
- Bedienung durch oben liegende Knebel
- Glaskeramik dekorlos

Komfort

- 9 Leistungs-Stufen

Umwelt und Sicherheit:

- 2 Restwärmeanzeigen

Maße

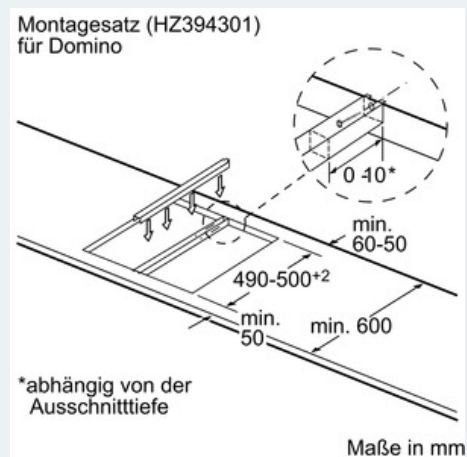
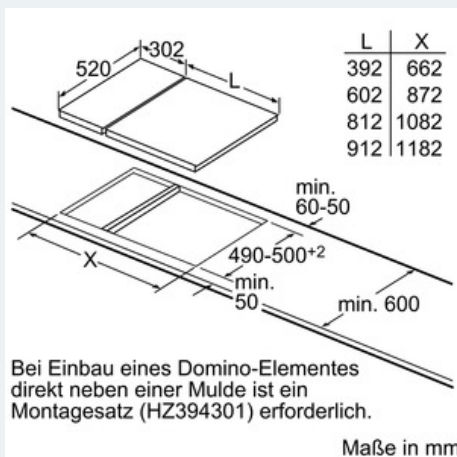
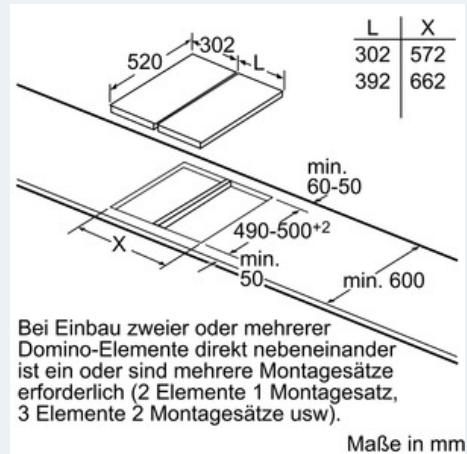
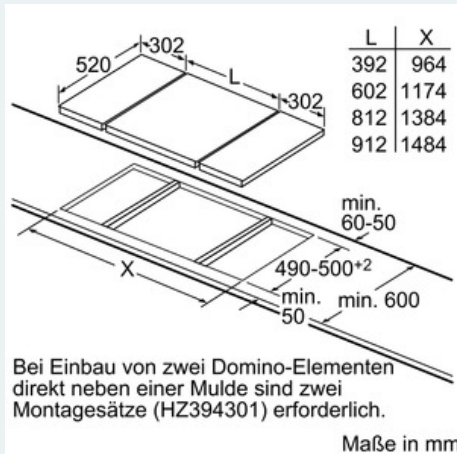
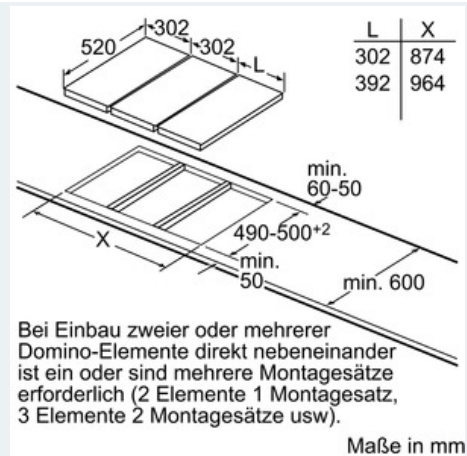
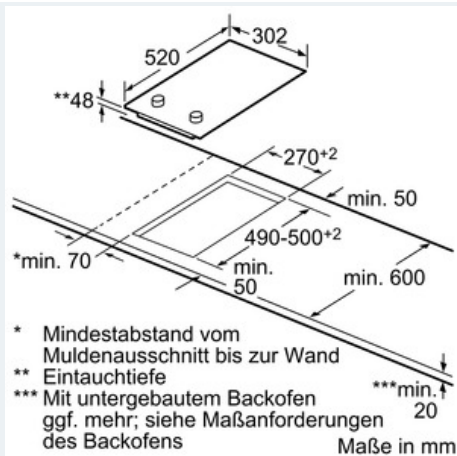
- min. Arbeitsplattenstärke: 20 mm

Technische Informationen

- Kombinierbar mit Glaskeramik-Kochstellen im Facetten-Design

iQ300
ET375CFA1E
30 cm Kochstelle, Glaskeramik

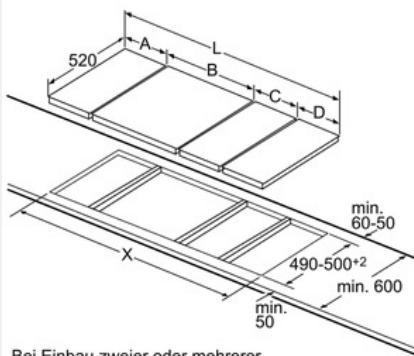
Maßzeichnungen



iQ300 ET375CFA1E 30 cm Kochstelle, Glaskeramik

Maßzeichnungen

Bild zur Tabelle Domino-Kombinationsmöglichkeiten mit entsprechenden Geräte- und Ausschnittmaßen



Bei Einbau zweier oder mehrerer Elemente nebeneinander ist ein oder sind mehrere Montagesätze erforderlich (2 Elemente 1 Montagesatz, 3 Elemente 2 Montagesätze usw.)
Domino-Kombinationsmöglichkeiten mit entsprechenden Geräte- und Ausschnittmaßen

Breitentyp: 30 40 60 70 80 90
Gerätebreite: 302 392 602 710 812 912 aße in mm

| | A | B | C | D | L | X |
|------------------|-----|-----|-----|-----|------|------|
| 2x30 | 302 | 302 | - | - | 604 | 572 |
| 1x30, 1x40 | 302 | 392 | - | - | 694 | 662 |
| 1x30, 1x60 | 302 | 602 | - | - | 904 | 872 |
| 1x30, 1x70 | 302 | 710 | - | - | 1012 | 980 |
| 1x30, 1x80 | 302 | 812 | - | - | 1114 | 1082 |
| 1x30, 1x90 | 302 | 912 | - | - | 1214 | 1182 |
| 2x40 | 392 | 392 | - | - | 784 | 752 |
| 1x40, 1x60 | 392 | 602 | - | - | 994 | 962 |
| 1x40, 1x70 | 392 | 710 | - | - | 1102 | 1070 |
| 1x40, 1x80 | 392 | 812 | - | - | 1204 | 1172 |
| 1x40, 1x90 | 392 | 912 | - | - | 1304 | 1272 |
| 3x30 | 302 | 302 | 302 | - | 906 | 874 |
| 2x30, 1x40 | 302 | 302 | 392 | - | 996 | 964 |
| 2x30, 1x60 | 302 | 302 | 602 | - | 1206 | 1174 |
| 2x30, 1x70 | 302 | 302 | 710 | - | 1314 | 1282 |
| 2x30, 1x80 | 302 | 302 | 812 | - | 1416 | 1384 |
| 2x30, 1x90 | 302 | 302 | 912 | - | 1516 | 1484 |
| 1x30, 2x40 | 302 | 392 | 392 | - | 1086 | 1054 |
| 1x30, 1x40, 1x60 | 302 | 392 | 602 | - | 1296 | 1264 |
| 1x30, 1x40, 1x70 | 302 | 392 | 710 | - | 1404 | 1372 |
| 1x30, 1x40, 1x80 | 302 | 392 | 812 | - | 1506 | 1474 |
| 1x30, 1x40, 1x90 | 302 | 392 | 912 | - | 1606 | 1574 |
| 3x40 | 392 | 392 | 392 | - | 1176 | 1144 |
| 2x40, 1x60 | 392 | 392 | 602 | - | 1386 | 1354 |
| 4x30 | 302 | 302 | 302 | 302 | 1208 | 1176 |
| 3x30, 1x40 | 302 | 302 | 302 | 392 | 1298 | 1266 |
| 2x30, 2x40 | 302 | 302 | 392 | 392 | 1388 | 1356 |
| 1x30, 3x40 | 302 | 392 | 392 | 392 | 1478 | 1446 |