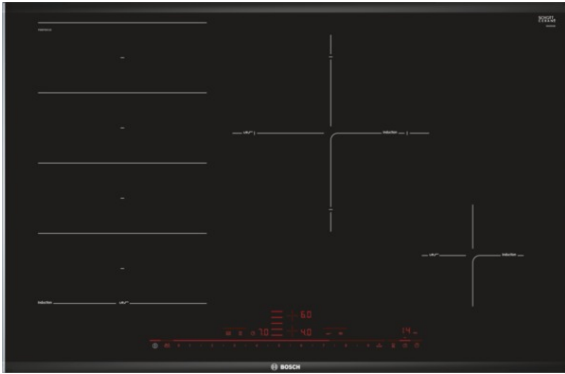


**Serie | 8 Mulden**
**PXE875DC1E Edelstahl,  
Comfort-Profil  
80 cm Kochstelle Glaskeramik**

**Das Induktions-Kochfeld mit BratSensor Plus: erzielen Sie ein perfektes Bratergebnis dank automatischer Temperaturregulierung.**

- **DirectSelect Premium:** direkte, einfachste Auswahl der gewünschten Kochzonen, Leistungsstufen und zusätzlicher Funktionen.
- **PerfectFry:** fu#r einen optimalen Brunungsgrad des Bratguts dank Sensorsteuerung in 5 Leistungsstufen.
- **FlexInductions-Zone:** Flexibles Zusammenschalten von Kochzonen zu einer durchgehenden Flache f#ur kleine T#opfe bis hin zu gro#em Sonderzubeh#or
- **Induktion:** schnelles, punktgenaues Kochen, leichte Reinigung und geringer Energieverbrauch.
- **ComfortProfil:** elegantes, formsch#ones Design mit vorderem Facettenschliff und seitlichen Metallleisten.
- **PowerBoost:** K#urzere Ankochzeiten mit bis zu 50% mehr Leistung.
- **Timer mit Abschaltfunktion:** schaltet die gewahlte Kochzone nach der gew#unschten Zeit ab.

**Technische Daten**

Geratetyp :	Kochstelle Glaskeramik
Bauform :	Einbaugerat
Energiequelle :	Elektro
Anzahl der Kochzonen, die gleichzeitig benutzt werden k#onnen :	4
Nischenma#e (mm) :	51 x 750-780 x 490-500
Geratbreite (mm) :	816
Abmessungen des Gerates (mm) :	51 x 816 x 527
Nettogewicht (kg) :	16,0
Bruttogewicht (kg) :	17,0
Restwarmeanzeige :	Getrennt
Lage der Steuerung :	Vorne
Hauptoberflachenmaterial :	Glaskeramik
Oberflachenfarbe :	Edelstahl, schwarz
Rahmenfarbe :	Edelstahl
Approbationszertifikate :	AENOR, CE
Lange Anschlusskabel (cm) :	110
Elektroanschlu#wert (W) :	7400
Spannung (V) :	220-240
Frequenz (Hz) :	50; 60


**Sonderzubeh#or**

HEZ390011 Brater aus Edelstahl, induktionsgeeignet,  
HEZ390042 4-er Set best aus 3 T#opfe + 1 Pfanne, HEZ390210  
Systempfanne Ø 15cm, HEZ390220 Systempfanne Ø 19cm,  
HEZ390511 Teppan Yaki (klein), HEZ390512 Teppan Yaki (gro#),  
HEZ390522 Grillplatte

## Serie | 8 Mulden

### PXE875DC1E Edelstahl, Comfort-Profil 80 cm Kochstelle Glaskeramik

**Das Induktions-Kochfeld mit BratSensor  
Plus: erzielen Sie ein perfektes Bratergebnis  
dank automatischer Temperaturregulierung.**

---

#### **Design:**

- HighSpeed-Glaskeramik, dekorlos
- Comfort-Profil

#### **Komfort:**

- Direct Select Premium
- PerfectFry Bratsensor mit 5 Temperaturstufen
- ReStart
- QuickStart
- TopControl-Digitalanzeige
- Stoppuhr für Kochfeld
- MoveMode
- Timer mit Abschaltfunktion je Kochzone

#### **Schnelligkeit:**

- PowerBoost-Funktion für alle Kochzonen

#### **Leistung und Größe:**

- 4 Induktions-Kochzonen mit Topferkennung
- 1 FlexInduktions-Zone
- 17 Leistungsstufen

#### **Umwelt und Sicherheit:**

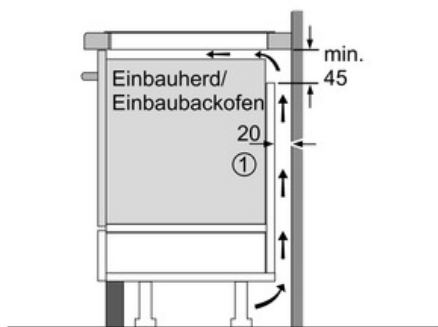
- Energieverbrauchsanzeige
- Sicherheitsabschaltung
- Kindersicherung
- 2 stufige Restwärmeanzeige je Kochzone
- PowerManagement Funktion
- Wischschutzfunktion
- Hauptschalter

#### **Maße:**

- Anschlusswert: 7,4 kW
- Anschlusskabel (1,1 m)
- Anschlusskabel beigelegt in Verpackung
- Min. Arbeitsplattenstärke: 30 mm
- Gerätemasse (HxBxT): 51 x 816 x 527 mm
- Einbaumasse (BxT): 780 x 500 mm
- Kombinierbar mit Glaskeramik-Kochstellen im Komfort-Design

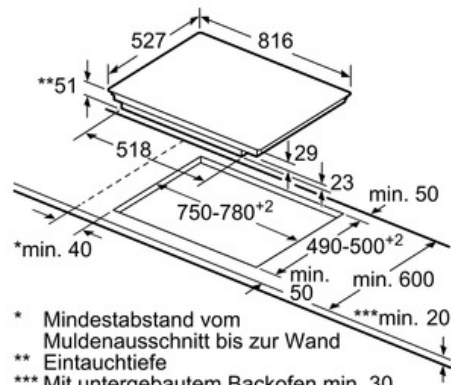
## Serie | 8 Mulden

### PXE875DC1E Edelstahl, Comfort-Profil 80 cm Kochstelle Glaskeramik



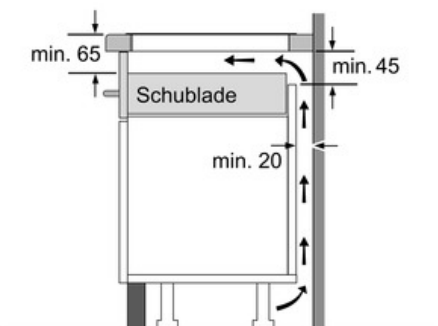
① Lüftungspalt muß vorgesehen werden.

Maße in mm

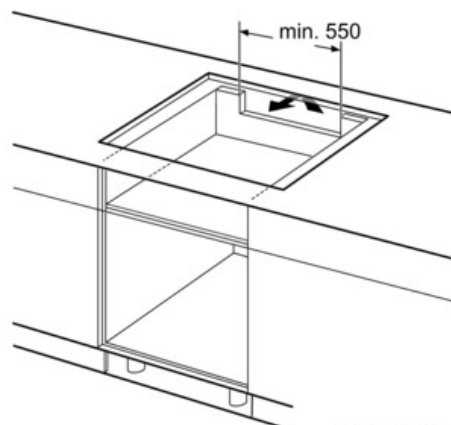


\* Mindestabstand vom Muldenausschnitt bis zur Wand  
 \*\* Eintauchtiefe  
 \*\*\* Mit untergebautem Backofen min. 30, ggf. mehr; siehe Maßanforderungen des Backofens

Maße in mm



Maße in mm



Maße in mm