

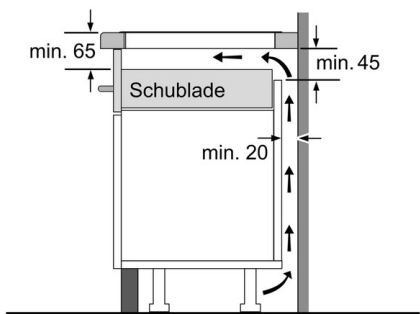
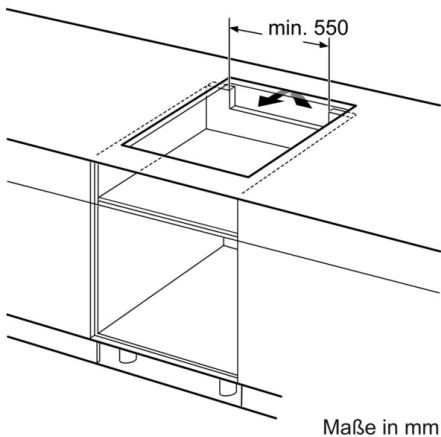
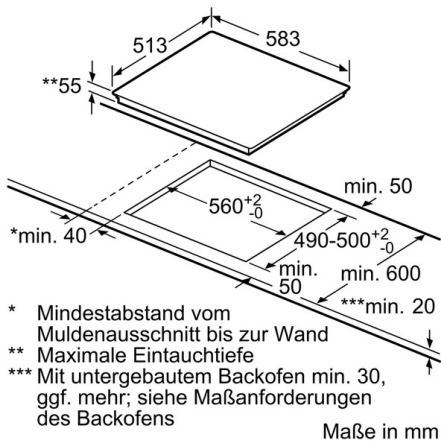
- TwistPad4
- 2 varioInduktions-Kochzonen

**Komfort:**

- Powerstufe für alle Induktionskochzonen
- 2-stufige Restwärmeanzeige je Kochzone
- Timer
  - mit Timer
  - Stoppuhr für Kochfeld
- Topferkennung
  - Powermanagement
  - Sicherheitsabschaltung
  - Kindersicherung
  - Wischschutzfunktion

**Design:**

- Rahmen
- Einbaumaße: 560 mmx500 mm
- Länge Anschlußkabel: 110 cm
- Powermanagement
- Hauptschalter
- Min. Arbeitsplattenstärke: 30 mm
- Gesamtanschlußwert 7400 W
- Kochzonen: 1 x Ø 380 mmx230 mm, 3.3 kW (max. Powerstufe 3.7 kW) Induktion oder 2 x Ø 190 mm, 2.2 kW (max. Powerstufe 3.7 kW) Induktion; 1 x Ø 380 mmx230 mm, 3.3 kW (max. Powerstufe 3.7 kW) Induktion oder 2 x Ø 230 mm, 2.2 kW (max. Powerstufe 3.7 kW) Induktion
- Anschlusskabel beigelegt in Verpackung



### Ausstattungsmerkmale

Produktbezeichnung/-familie : Kochstelle  
 Glaskeramik  
 Bauform : Einbaugerät  
 Energiequelle : Elektro  
 Anzahl der Kochzonen, die gleichzeitig benutzt werden können : 4  
 Bedienelemente : , magnetische Knebel  
 Nischenmaße (mm) : 55 x 560 x 500-490  
 Gerätebreite (mm) : 583  
 Abmessungen des Gerätes (mm) : 55 x 583 x 513

Nettogewicht (kg) : 15,0  
 Bruttogewicht (kg) : 16,0  
 Restwärmeanzeige : Getrennt  
 Lage der Steuerung : Vorne  
 Hauptoberflächenmaterial : Glaskeramik  
 Oberflächenfarbe : Edelstahl, schwarz  
 Rahmenfarbe : Edelstahl  
 Approbationszertifikate : AENOR, CE  
 Länge Anschlusskabel (cm) : 110

### Verbrauchs- und Anschlusswerte

Elektroanschlußwert (W) : 7400  
 Spannung (V) : 220-240  
 Frequenz (Hz) : 50; 60  
 2015-10-28

### Verfügbare Farbvarianten

T56BT60N0:schwarz

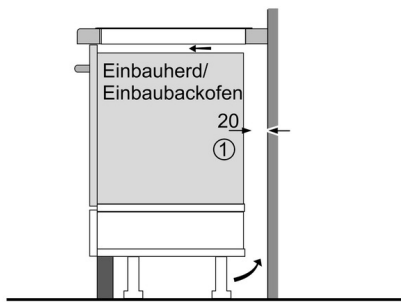
### Sonderzubehör

Z9410X1 Bräter aus Edelstahl, induktionsgeeignet  
 Z9415X1 Steam-Rack für Bräter für Induktion  
 Z9417X2 Teppan Yaki (groß)  
 Z9442X0 4-er Topf-Set Induktion 3 Töpfe +1 Pfanne

### EAN-Nr.

4242004195672

## Technische Daten 1



①  
Lüftungspalt muß  
vorgesehen werden.

Maße in mm

## Technische Daten 2