

- TwistPad4
- Flex-Zone

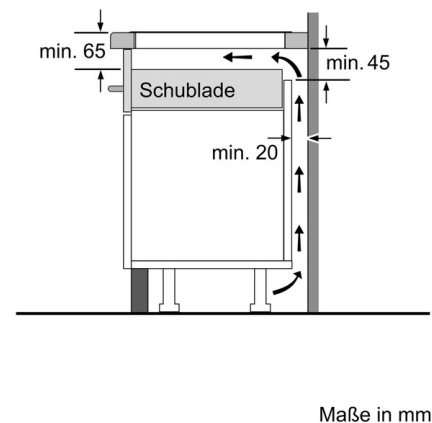
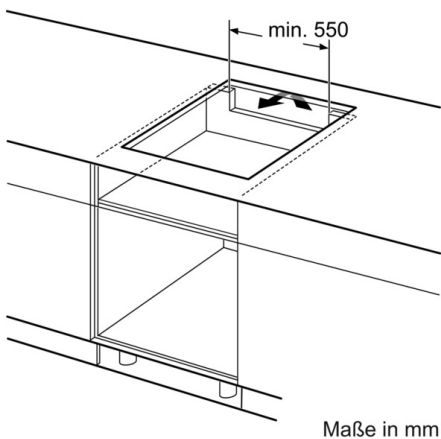
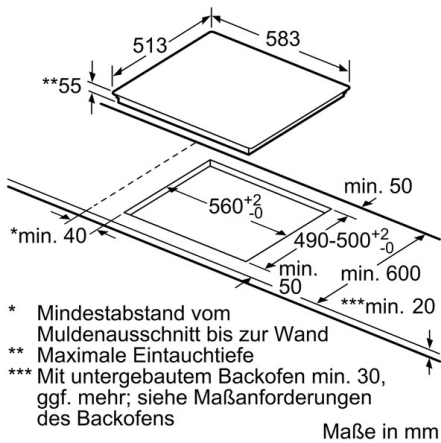
Komfort:

- Powerstufe für alle Induktionskochzonen
- 2-stufige Restwärmeanzeige je Kochzone
- Timer
 - mit Timer
 - Stoppuhr für Kochfeld
- Topferkennung
 - Powermanagement
 - Sicherheitsabschaltung
 - Kindersicherung
 - Wischschutzfunktion

Design:

- Rahmen
- Einbaumaße: 560 mmx490 mm
- Länge Anschlußkabel: 110 cm
- Powermanagement
- Hauptschalter
- Min. Arbeitsplattenstärke: 30 mm
- Gesamtanschlußwert 7400 W
- Anschlusskabel beigelegt in Verpackung





Ausstattungsmerkmale

Produktbezeichnung/-familie : Kochstelle
 Glaskeramik
 Bauform : Einbaugerät
 Energiequelle : Elektro
 Anzahl der Kochzonen, die gleichzeitig benutzt werden können : 4
 Bedienelemente : , magnetische Knebel
 Nischenmaße (mm) : 55 x 560 x 490-500
 Gerätebreite (mm) : 583
 Abmessungen des Gerätes (mm) : 55 x 583 x 513
 Nettogewicht (kg) : 13,0
 Bruttogewicht (kg) : 14,0
 Restwärmeanzeige : Getrennt
 Lage der Steuerung : Vorne
 Hauptoberflächenmaterial : Glaskeramik
 Oberflächenfarbe : Edelstahl, schwarz
 Rahmenfarbe : Edelstahl
 Approbationszertifikate : AENOR, CE
 Länge Anschlusskabel (cm) : 110

Verbrauchs- und Anschlusswerte

Elektroanschlußwert (W) : 7400
 Spannung (V) : 220-240
 Frequenz (Hz) : 60; 50
 2015-10-28

Verfügbare Farbvarianten

T56BT50N0:schwarz

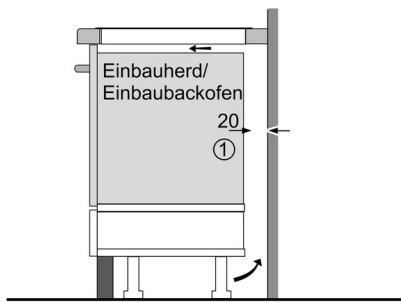
Sonderzubehör

Z9410X1 Bräter aus Edelstahl, induktionsgeeignet
 Z9415X1 Steam-Rack für Bräter für Induktion
 Z9417X2 Teppan Yaki (groß)
 Z9442X0 4-er Topf-Set Induktion 3 Töpfe +1 Pfanne

EAN-Nr.

4242004195665

Technische Daten 1



①
Lüftungsspalt muß
vorgesehen werden.

Maße in mm

Technische Daten 2