

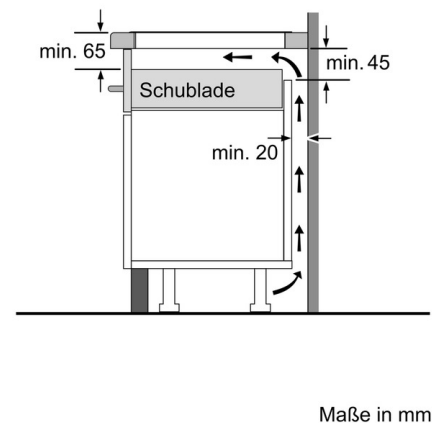
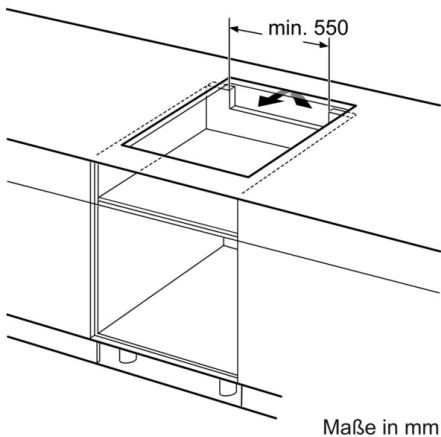
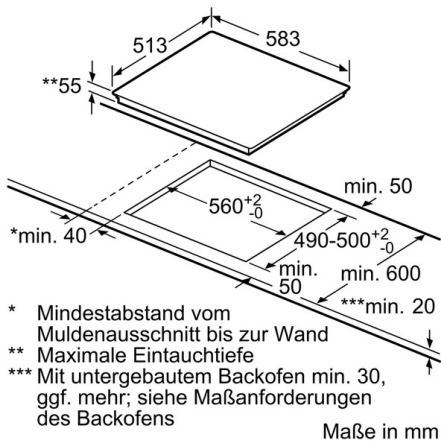
- TouchControl
- Flex-Zone
-

Komfort:

- 2-stufige Restwärmeanzeige je Kochzone
- NO_FEATURE
- Timer mit Timer
- Topferkennung
- Powermanagement
- Sicherheitsabschaltung
- Kindersicherung
- Wischutzfunktion

Design:

- Rahmen
- Einbaumaße: 560 mmx490 mm
- Länge Anschlußkabel: 110 cm
- Powermanagement
- Hauptschalter
- Min. Arbeitsplattenstärke: 30 mm
- Gesamtanschlußwert 7400 W
- Anschlusskabel beigelegt in Verpackung



Ausstattungsmerkmale

Produktbezeichnung/-familie : Kochstelle
 Glaskeramik
 Bauform : Einbaugerät
 Energiequelle : Elektro
 Anzahl der Kochzonen, die gleichzeitig
 benutzt werden können : 4
 Bedienelemente : Multitouch Neff (Timer)
 Nischenmaße (mm) : 55 x 560 x 490-500
 Gerätebreite (mm) : 583
 Abmessungen des Gerätes (mm) : 55 x
 583 x 513
 Nettogewicht (kg) : 13,0
 Bruttogewicht (kg) : 14,0
 Restwärmeanzeige : Getrennt
 Lage der Steuerung : Vorne
 Hauptoberflächenmaterial : Glaskeramik
 Oberflächenfarbe : Edelstahl, schwarz
 Rahmenfarbe : Edelstahl
 Approbationszertifikate : AENOR, CE
 Länge Anschlusskabel (cm) : 110

Verbrauchs- und Anschlusswerte

Elektroanschlußwert (W) : 7400
 Spannung (V) : 220-240
 Frequenz (Hz) : 60; 50
 2015-10-28

Verfügbare Farbvarianten

T56BD50N0:schwarz

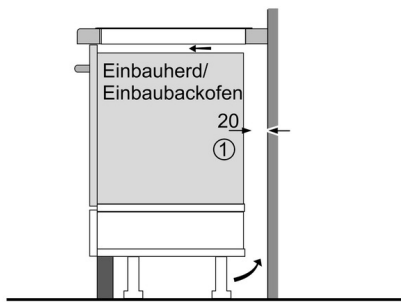
Sonderzubehör

Z9410X1 Bräter aus Edelstahl,
 induktionsgeeignet
 Z9411X0 Stiltaserole 16 cm,
 induktionsgeeignet
 Z9412X0 Topf 18 cm, induktionsgeeignet
 Z9413X0 Topf 20 cm, induktionsgeeignet
 Z9414X0 Pfanne 26 cm, Induktion
 Z9415X1 Steam-Rack für Bräter für
 Induktion
 Z9416X2 Grillplatte
 Z9417X2 Teppan Yaki (groß)
 Z9420X0 Topf- und Pfannenset, 2er-Set,
 Induktion
 Z9442X0 4-er Topf-Set Induktion 3 Töpfe
 +1 Pfanne

EAN-Nr.

4242004191544

Technische Daten 1



①
Lüftungspalt muß
vorgesehen werden.

Maße in mm

Technische Daten 2