

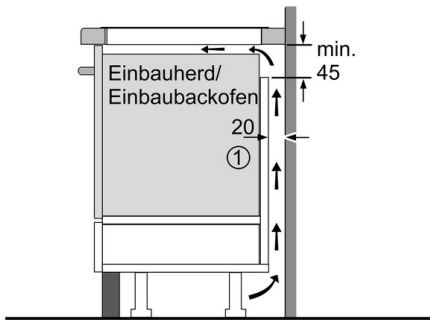
- TouchControl
- 1 mit zuschaltbarer Bräterzone
-

Komfort:

-
-
-
- 2-stufige Restwärmeanzeige je Kochzone
- mit Timer
- Topferkennung
- Powermanagement
- Sicherheitsabschaltung
- Kindersicherung
- Wischschutzfunktion

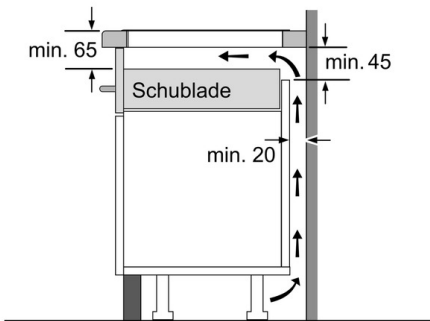
Design:

- Rahmen
-
- Einbaumaße: 780 mmx500 mm
-
- Länge Anschlußkabel: 110 cm
- Powermanagement
- Hauptschalter
- Min. Arbeitsplattenstärke: 30 mm
- Gesamtanschlußwert 7400 W
-
-
- Anschlußkabel beigelegt in Verpackung

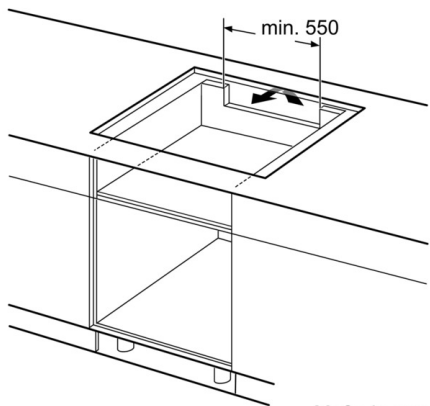


① Lüftungsspalt muß vorgesehen werden.

Maße in mm



Maße in mm



Maße in mm

Ausstattungsmerkmale

Produktbezeichnung/-familie : Kochstelle
Glaskeramik
Baupform : Einbaugerät
Energiequelle : Elektro
Anzahl der Kochzonen, die gleichzeitig benutzt werden können : 4
Bedienelemente : Multitouch Neff (Timer)
Nischenmaße (mm) : 55 x 780 x 500
Gerätebreite (mm) : 795
Abmessungen des Gerätes (mm) : 55 x 795 x 517
Nettogewicht (kg) : 16,0
Bruttogewicht (kg) : 17,0
Restwärmeanzeige : Getrennt
Lage der Steuerung : Vorne
Hauptoberflächenmaterial : Glaskeramik
Oberflächenfarbe : Edelstahl, schwarz
Rahmenfarbe : Edelstahl
Approbationszertifikate : AENOR, CE
Länge Anschlusskabel (cm) : 110

Verbrauchs- und Anschlusswerte

Elektroanschlußwert (W) : 7400
Spannung (V) : 220-240
Frequenz (Hz) : 50; 60
2015-10-28

Verfügbare Farbvarianten

T48BD00N0:schwarz

Sonderzubehör

Z9410X0 Bräter aus Edelstahl, induktionsgeeignet
Z9411X0 Stiltaserole 16 cm, induktionsgeeignet
Z9412X0 Topf 18 cm, induktionsgeeignet
Z9413X0 Topf 20 cm, induktionsgeeignet
Z9420X0 Topf- und Pfannenset, 2er-Set, Induktion
Z9451X0 Systempfanne für Bratsensor Ø 15cm
Z9453X0 Systempfanne für Bratsensor Ø 21cm

Zubehör

1 x Ausgleichsleiste 750 - 780 mm

EAN-Nr.

4242004192374

Technische Daten