

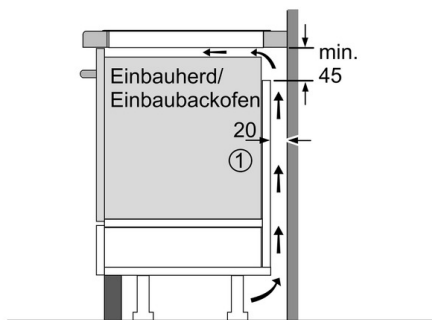
- Dieses Kochfeld ist nur in Kombination mit einem geeigneten Einbauherd (HE) zu betreiben
- 2 variolnduktions-Kochzonen

Komfort:

- Powerstufe für alle Induktionskochzonen
- 2-stufige Restwärmeanzeige je Kochzone
- Timer mit Timer
- Topferkennung
Powermanagement
Sicherheitsabschaltung
Kindersicherung
Wischschutzfunktion

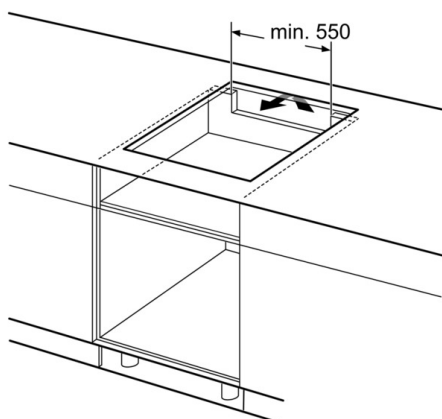
Design:

- Rahmen
- Einbaumaße: 560 mmx500 mm
- Länge Anschlußkabel: 89 cm
- Powermanagement
-
- Min. Arbeitsplattenstärke: 30 mm
- Gesamtanschlußwert 7400 W
- Kochzonen: 1 x Ø 380 mmx230 mm, 3.3 kW (max. Powerstufe 3.7 kW) Induktion oder 2 x Ø 190 mm, 2.2 kW (max. Powerstufe 3.7 kW) Induktion; 1 x Ø 380 mmx230 mm, 3.3 kW (max. Powerstufe 3.7 kW) Induktion oder 2 x Ø 190 mm, 2.2 kW (max. Powerstufe 3.7 kW) Induktion
- verbunden an Anschlussleiste

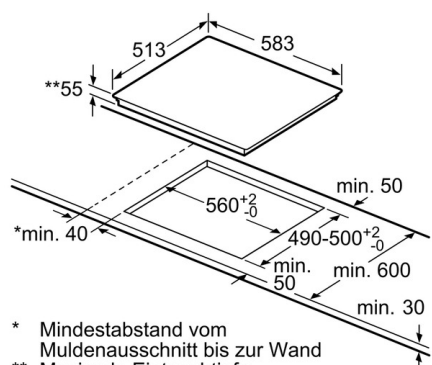


① Lüftungsspalt muß vorgesehen werden.

Maße in mm



Maße in mm



Maße in mm

* Mindestabstand vom Muldenausschnitt bis zur Wand
 ** Maximale Eintauchtiefe

Ausstattungsmerkmale

Produktbezeichnung/-familie : Kochfeld
 Glaskeramik
 Bauform : Einbaugerät
 Energiequelle : Elektro
 Anzahl der Kochzonen, die gleichzeitig benutzt werden können : 4
 Bedienelemente : Drehschalter
 Nischenmaße (mm) : 55 x 560-560 x 490-500
 Gerätebreite (mm) : 583
 Abmessungen des Gerätes (mm) : 55 x 560-560 x 490-500
 Nettogewicht (kg) : 15,0
 Bruttogewicht (kg) : 16,0
 Restwärmeanzeige : Getrennt
 Lage der Steuerung : Vorne
 Art der Steuerung : mit Einbaubacköfen/-herden kombiniert
 Hauptoberflächenmaterial : Glaskeramik
 Oberflächenfarbe : Edelstahl, schwarz
 Rahmenfarbe : Edelstahl
 Approbationszertifikate : AENOR, CE
 Länge Anschlusskabel (cm) : 89

Verbrauchs- und Anschlusswerte
 Elektroanschlußwert (W) : 7400
 Spannung (V) : 220-240
 Frequenz (Hz) : 60; 50
 2015-10-30

Verfügbare Farbvarianten

M56BR60N0:schwarz

Sonderzubehör

Z9410X1 Bräter aus Edelstahl, induktionsgeeignet
 Z9415X1 Steam-Rack für Bräter für Induktion
 Z9417X2 Teppan Yaki (groß)
 Z9442X0 4-er Topf-Set Induktion 3 Töpfe +1 Pfanne

EAN-Nr.

4242004195313

Technische Daten