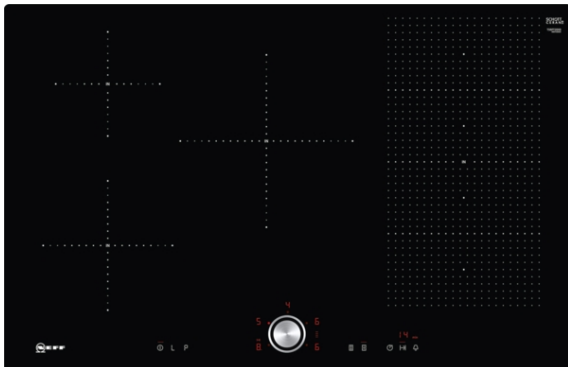


TPT5820X
T58PT20X0
AUTARKES FLEXINDUCTION-KOCHFELD MIT TWISTPAD

BEDIENUNG



Autarkes FlexInduction-Kochfeld mit TwistPad Bedienung.

- ✓ Flächenbündig
- ✓ Induktion - Die Hitze wird bei der Induktionsbeheizung direkt im Kochgeschirr erzeugt für präzises, punktgenaues Kochen ohne Nachgaren.
- ✓ FlexInduction - Die Flexzone bietet die flexible Platzierung Ihrer Töpfe und Pfannen und erhitzt das Kochgeschirr genau an dieser Stelle.
- ✓ Das TwistPad® ist ein magnetischer abnehmbarer Bedienknopf, mit dem sich alle Kochzonen präzise und komfortabel regeln lassen.
- ✓ PowerMove - die Flexzone wird in drei Heizzonen aufgeteilt: vorne Kochen, in der Mitte Köcheln und hinten Warmhalten.

Ausstattung

Technische Daten

Gerätetyp : Kochstelle Glaskeramik
 Bauform : Eingebaut
 Energiequelle : Elektro
 Anzahl der Kochzonen, die gleichzeitig benutzt werden können : 5
 Nischenmaße (mm) : 56 x 780-796 x 500-516
 Gerätebreite (mm) : 792
 Abmessungen des Gerätes (mm) : 56 x 792 x 512
 Abmessungen des verpackten Gerätes (mm) : 126 x 603 x 953
 Nettogewicht (kg) : 16,0
 Bruttogewicht (kg) : 17,0
 Restwärmanzeige : Getrennt
 Lage der Steuerung : Vorne
 Hauptoberflächenmaterial : Glaskeramik
 Oberflächenfarbe : Schwarz
 Approbationszertifikate : AENOR, CE
 Länge Anschlusskabel (cm) : 110
 EAN-Nummer : 4242004195818
 Leistung der Kochzone (kW) : 1.8
 Leistung der 3.Kochzone (kW) : 1.4
 Elektroanschlusswert (W) : 7400
 Absicherung (A) : 2*16; 32
 Spannung (V) : 220-240
 Frequenz (Hz) : 50; 60



Sonderzubehör

Z9410X1 : Bräter aus Edelstahl mit Glasdeckel , Z9415X1 :
 Dampfeinsatz für Edelstahlbräter , Z9416X2 : Grillplatte , Z9417X2 :
 Teppan Yaki (groß) , Z9418X0 : Teppan Yaki (klein) Z9442X0 : 4-er
 Topf-Set Induktion 3 Töpfe+1 Pfanne ,

TPT5820X
T58PT20X0
AUTARKES FLEXINDUCTION-KOCHFELD MIT TWISTPAD

BEDIENUNG

Ausstattung

Bedienung:

- TwistPad®

Flexibilität:

- Flexzone
- 5 Induktionskochzonen

Ausstattung:

- Powerstufe für Töpfe
- Powerstufe für Pfannen
- PowerMove
- 17 Leistungsstufen
- Digitale Anzeige der Kochstufen
- 2-stufige Restwärmeanzeige je Kochzone
- CountUp Timer
Kurzzeitwecker
Laufzeitanzeige
- Powermanagement Funktion
- Topferkennung
Powermanagement Funktion
Automatische Sicherheitsabschaltung
Kindersicherung
Wischschutzfunktion

Design:

- 80 cm breit
- Ohne Rahmen, zum flächenbündigen Einbau

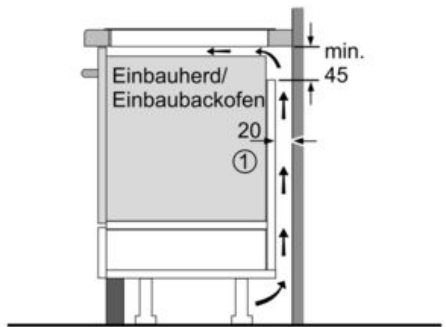
Technische Information:

- Einbaumaße: 780 mm x 500 mm
- Min. Arbeitsplattenstärke: 30 mm
- Kochzonen: 1 x Ø 180 mm, 1.8 kW (max. Powerstufe 3.1 kW)
Induktion; 1 x Ø 145 mm, 1.4 kW (max. Powerstufe 2.2 kW)
Induktion; 1 x Ø 240 mm, 2.2 kW (max. Powerstufe 3.7 kW)
Induktion; 1 x Ø 400 mmx210 mm, 3.3 kW (max. Powerstufe 3.7 kW)
Induktion oder 2 x Ø 200 mm, 2.2 kW (max. Powerstufe 3.7 kW) Induktion
- Hauptschalter
- Anschlußwert 7400 W
- Länge Anschlußkabel: 110 cm
- Anschlusskabel beigelegt in Verpackung

TPT5820X
 T58PT20X0
 AUTARKES FLEXINDUCTION-KOCHFELD MIT TWISTPAD

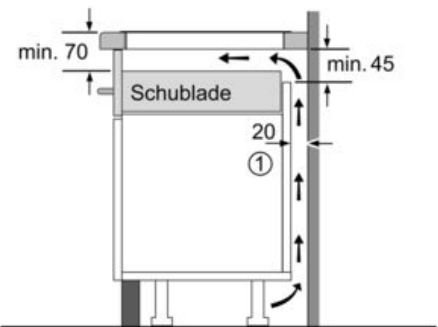
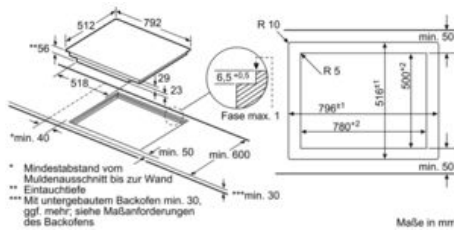
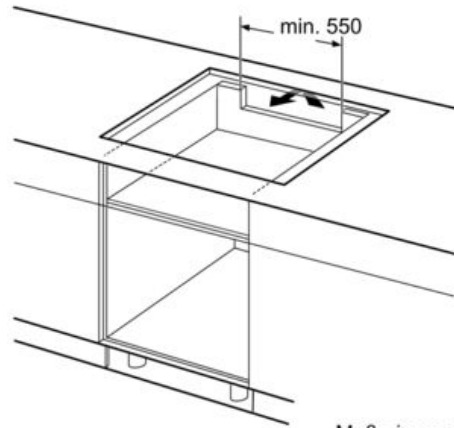
BEDIENUNG

Maßzeichnungen



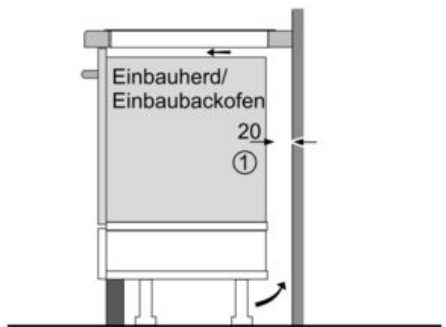
① Lüftungsspalt muß vorgesehen werden.

Maße in mm



① Lüftungsspalt muß vorgesehen werden.

Maße in mm



① Lüftungsspalt muß vorgesehen werden.

Maße in mm