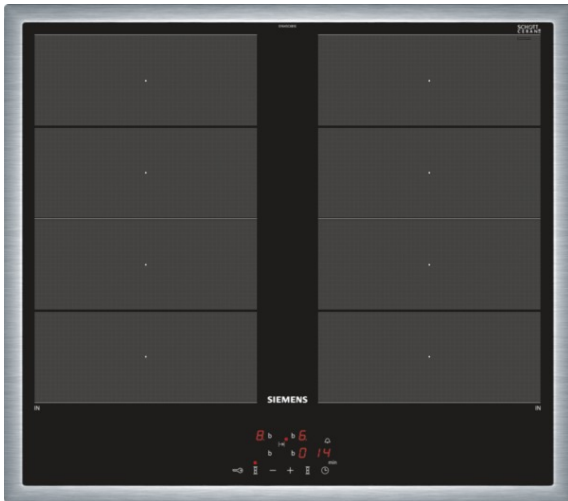


**iQ700**  
**EY645CXB1E Edelstahl**  
**60 cm Induktions-Kochfeld,**  
**Glaskeramik**



Induktionskochstelle mit innovativen Features für mehr Flexibilität beim Kochen.

### Ausstattung

#### Technische Daten

Gerätetyp : Kochfeld Glaskeramik  
 Bauform : Einbaugerät  
 Energiequelle : Elektro  
 Anzahl der Kochzonen, die gleichzeitig benutzt werden können : 4  
 Bedienelemente : Drehschalter  
 Nischenmaße (mm) : 55 x 560-560 x 490-500  
 Gerätebreite (mm) : 583  
 Abmessungen des Gerätes (mm) : 55 x 583 x 513  
 Nettogewicht (kg) : 15,0  
 Bruttogewicht (kg) : 16,0  
 Restwärmeanzeige : Getrennt  
 Lage der Steuerung : Vorne  
 Art der Steuerung : mit Einbaubacköfen/-herden kombiniert  
 Hauptoberflächenmaterial : Glaskeramik  
 Oberflächenfarbe : Edelstahl, schwarz  
 Rahmenfarbe : Edelstahl  
 Approbationszertifikate : AENOR, CE  
 Länge Anschlusskabel (cm) : 89  
 EAN-Nummer : 4242003717103  
 Elektroanschlußwert (W) : 7400  
 Spannung (V) : 220-240  
 Frequenz (Hz) : 50; 60



### Sonderzubehör

HZ390522 Grillplatte  
 HZ390512 Teppan Yaki (groß)  
 HZ390511 Teppan Yaki (klein)  
 HZ390042 4-er Set best aus 3 Töpfe + 1 Pfanne  
 HZ390011 Bräter aus Edelstahl, induktionsgeeignet

**iQ700**  
**EY645CXB1E Edelstahl**  
**60 cm Induktions-Kochfeld,**  
**Glaskeramik**

#### Ausstattung

##### Profi-Ausstattung

- 2 variolInduktions-Kochzonen
- 4 Induktions-Kochzonen

##### Design:

- Flachrahmen-Design
- Dieses Kochfeld ist nur in Kombination mit einem geeigneten Einbauherd (HE) zu betreiben
- Glaskeramik dekorlos

##### Komfort

- 17 Leistungs-Stufen

##### Schnelligkeit:

- powerBoost-Funktion für alle Induktions-Kochzonen möglich

##### Umwelt und Sicherheit:

- 2-stufige Restwärmearzeige je Kochzone

##### Leistung und Größe:

- Kochzonen: 1 x Ø 380 mmx230 mm, 3.3 kW (max. Powerstufe 3.7 kW) Induktion oder 2 x Ø 190 mm, 2.2 kW (max. Powerstufe 3.7 kW) Induktion; 1 x Ø 380 mmx230 mm, 3.3 kW (max. Powerstufe 3.7 kW) Induktion oder 2 x Ø 190 mm, 2.2 kW (max. Powerstufe 3.7 kW) Induktion
- Anschlusswert: 7,4 kW

##### Maße

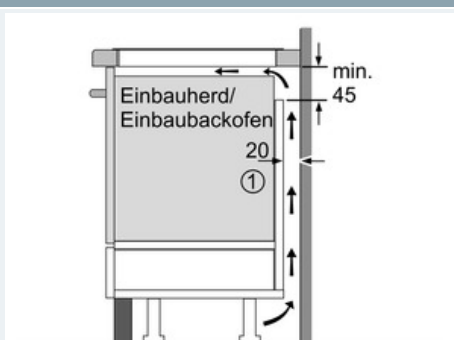
- Einbaumaße: 560 mmx500 mm

##### Technische Informationen

- Länge Anschlußkabel: 89 cm
- Min. Arbeitsplattenstärke: 30 mm

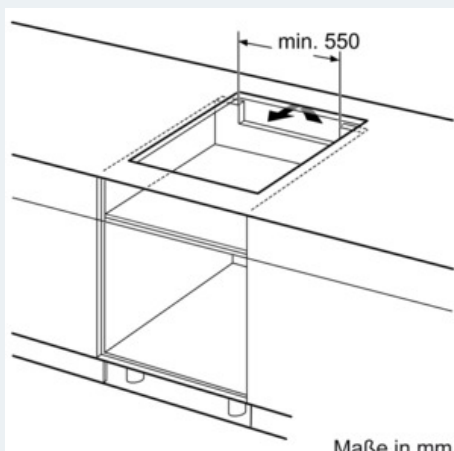
**iQ700**  
**EY645CXB1E Edelstahl**  
**60 cm Induktions-Kochfeld,**  
**Glaskeramik**

Maßzeichnungen

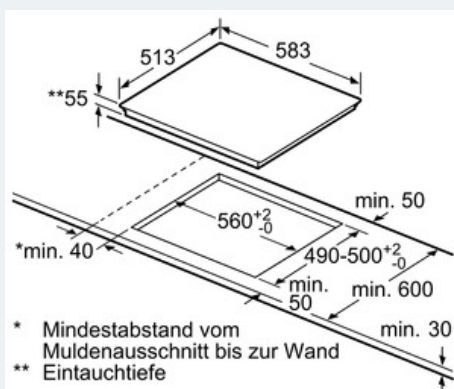


① Lüftungsspalt muß vorgesehen werden.

Maße in mm



Maße in mm



\* Mindestabstand vom Muldenausschnitt bis zur Wand  
 \*\* Eintauchtiefe

Maße in mm