

## iQ100 Elektro-Standherd 60cm HK5P00020 weiß



A

Der moderne Standherd mit Glaskeramik-Kochfeld ist bestens ausgestattet zum Kochen, Backen und Braten.

### Ausstattung

#### Technische Daten

Bauform : Standgerät  
 Abmessungen des Gerätes (mm) : 850 x 600 x 600  
 Länge Anschlusskabel (cm) : 120  
 Nettogewicht (kg) : 46,927  
 Bruttogewicht (kg) : 51,0  
 EAN-Nummer : 4242003807323  
 Anzahl der Innenräume (2010/30/EC) : 1  
 Nutzinhalt (des Innenraums) (2010/30/EC) : 71  
 Energieeffizienzklasse (2010/30/EC) : A  
 Energieverbrauch pro Ober-/Unterhitze Zyklus (2010/30/EC) : 0,81  
 Energieeffizienzindex (2010/30/EC) : 95,3  
 Elektroanschlusswert (W) : 9200  
 Spannung (V) : 220-240  
 Frequenz (Hz) : 60; 50  
 Steckerart : ohne Stecker



### Zubehör

1 x Rost  
 1 x Universalpfanne

### Sonderzubehör

HZ915003 Glasbräter 5,4 L  
 HZ865000 Glasschale  
 HZ625071 Grillblech, emailliert, anthrazit  
 HZ438301 3fach Teleskopauszug  
 HZ438201 2fach Teleskopauszug  
 HZ434002 Kombirost  
 HZ432002 Universalpfanne, emailliert, grau  
 HZ431002 Backblech, emailliert, grau  
 HZ333001 Deckel für Profi-Pfanne  
 HZ327000 Backstein  
 HZ317000 Pizzaform, emailliert, grau

## iQ100

### Elektro-Standherd 60cm

### HK5P00020 weiß

#### Ausstattung

##### Kochfeld:

- Glaskeramik
- 4 highSpeed-Kochzonen
- vorne links: Normal-Kochzone 1.2 kW
- hinten links: Normal-Kochzone 1.8 kW
- hinten rechts: Normal-Kochzone 1.2 kW
- vorne rechts: Normal-Kochzone 2.2 kW
- 4 Restwärmeanzeigen

##### Backofentyp und Heizart

- Elektro-Standherd 60cm mit 5 Beheizungsarten:
- Ober-/Unterhitze, separate Unterhitze, Ober-/Unterhitze sanft, Vario-Großflächengrill, Vario-Kleinflächengrill
- Temperaturregelung von 50 °C - 275 °C
- Garraumvolumen: 71 l

##### Zubehörträger / Auszugssystem:

- Einhängestell
- Teleskopauszug nachrüstbar

##### Design

- Backrohr (Innenfläche): granit Glanz-Emaille

##### Reinigung

- Vollglas-Innentür

##### Komfort

- Halogen-Innenbeleuchtung
- 21cm Blende (eine Schiene)

##### Zubehör

- 1 x Rost, 1 x Universalpfanne

##### Umwelt und Sicherheit

- Geringe Türtemperatur
- Energieeffizienzklasse (gem. EU Nr. 65/2014): A (auf einer Energieeffizienzklassen-Skala von A+++ bis D)
- Energieverbrauch pro Zyklus im konventionellen Modus: 0.81 kWh
- Energieverbrauch pro Zyklus im Umluft-Modus: NO\_FEATURE
- Zahl der Garräume: 1
- Wärmequelle: elektrisch
- Innenraumvolumen: 71 l

##### Technische Info:

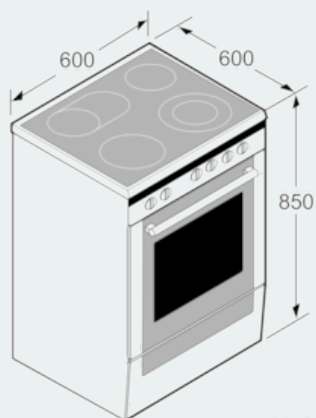
- Länge Netzkabel: 120 cm
- Nennspannung: 220 - 240 V
- Gesamtanschlusswert Elektro: 9.25 kW

##### Maße

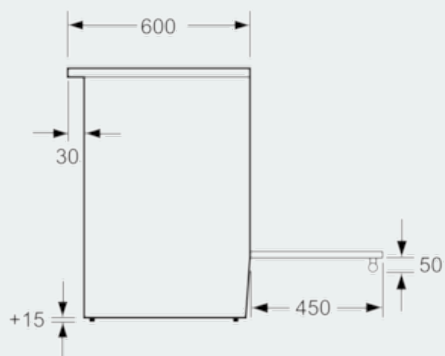
- Gerätemaße (HxBxT): 850 x 600 x 600 mm
- Höhenverstellbare Füße

**iQ100**  
**Elektro-Standherd 60cm**  
**HK5P00020 weiß**

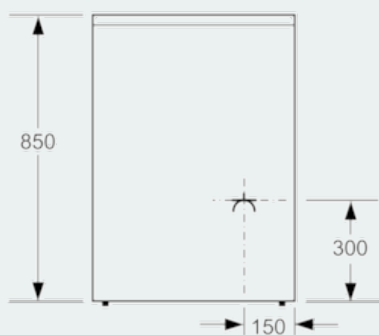
Maßzeichnungen



Maße in mm



Maße in mm



Maße in mm