

Serie | 2, Einbau-Mikrowelle, 50 x 38  
cm, Weiß  
BFL523MW3



**Die Einbau Mikrowelle für die 38cm Nische: so können Sie Ihre Gerichte extraschnell auftauen, aufwärmen und perfekt zubereiten.**

- **Mikrowelle:** zeitsparende Zubereitung, Auftauen und Aufheizen von Gerichten.
- **AutoPilot 7:** jedes Gericht gelingt perfekt durch 7 voreingestellte Automatikprogramme.
- **Rote LED-Display-Steuerung:** einfach zu bedienen dank der Zeitfunktionen.
- **Reinigungsunterstützung:** weniger Aufwand durch die neue Reinigungsoption, die speziell für leichte Verschmutzungen eingesetzt werden kann.
- **LED-Beleuchtung:** perfekte Ausleuchtung der Speisen bei minimalem Verbrauch.

#### Technische Daten

Art des Mikrowellengerätes : Nur Mikrowelle  
Steuerung : elektronisch  
Frontfarbe : Weiß  
Abmessungen des Garraumes : 180 x 280 x 300 mm  
Approbationszertifikate : CE  
Länge Anschlusskabel : 130 cm  
Nettogewicht : 13,3 kg  
Bruttogewicht : 15,6 kg  
EAN-Nummer : 4242005291212  
Max. Mikrowellenleistung : 800 W  
Anschlusswert : 1270 W  
Absicherung : 10 A  
Spannung : 220-230 V  
Frequenz : 50 Hz  
Steckerart : Schuko-/Gardym.Erdung  
Abmessungen des Garraumes : 180 x 280 x 300 mm



4 242005 291212

**Serie | 2, Einbau-Mikrowelle, 50 x 38 cm,  
Weiß  
BFL523MW3**

**Die Einbau Mikrowelle für die 38cm  
Nische: so können Sie Ihre Gerichte  
extraschnell auftauen, aufwärmen und  
perfekt zubereiten.**

---

**Mikrowelle und Heizart**

- Max. Leistung: 800 W; 5 Mikrowellen-Leistungsstufen: 90 W, 180 W, 360 W, 600 W, 800 W
- Garraumvolumen: 20 l

**Design**

- Garraum aus lackiert grau

**Reinigung**

- Hydro Clean

**Komfort**

- LED-Display
- Elektronikuhr
- Drehknebel, Folientasten, Starttaste
- Leicht-Bedien-Konzept: besonders einfaches, problemloses Einstellen
- AutoPilot 7 Programme
- 4 Auftau- und 3 Garprogramme im Mikrowellenbetrieb
- Favoritentaste für individuelle Einstellung
- Quick Start: Maximale Mikrowellenleistung für 30 Sekunden
- LED-Innenbeleuchtung
- 27 cm Glas-Drehteller
- Drehtür mit Sichtfenster, links angeschlagen
- Taste zum Öffnen der Tür

**Umwelt und Sicherheit**

- Kindersicherung  
Sicherheitsabschaltung  
Türkontaktschalter
- Kühlgebläse

**Technische Info:**

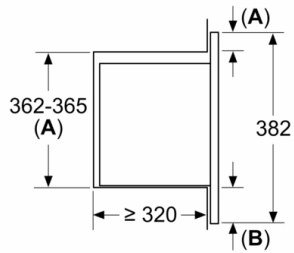
- Länge des Anschlusskabels: 130 cm
- Gesamtanschlusswert Elektro: 1.27 kW
- Nennspannung: 220 - 230 V
- Einbaugerät für 50 cm breiten Oberschrank

**Maße**

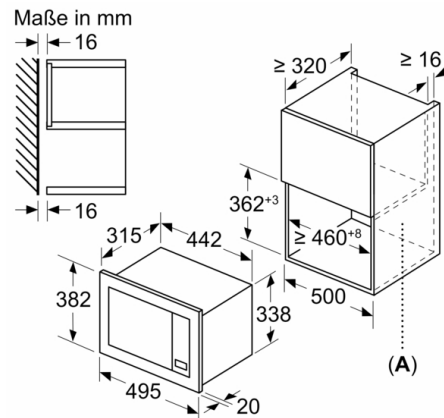
- Gerätemaße (HxBxT): 382 x 495 x 335 mm
- Nischenmaße (HxBxT): 365 mm x 460 mm x 320 mm
- „Maße und Einbauhinweise zu diesem Gerät gemäß technischer Zeichnung beachten“

**Serie | 2, Einbau-Mikrowelle, 50 x 38 cm,  
Weiß  
BFL523MW3**

Maße in mm  
Montage einer 20-l-Mikrowelle in einem  
Hängeschrank



- A:** Frontüberstand oben:  
Nische 362: 6 mm  
Nische 365: 3 mm  
**B:** Frontüberstand unten: 14 mm



- A:** Rückwand offen