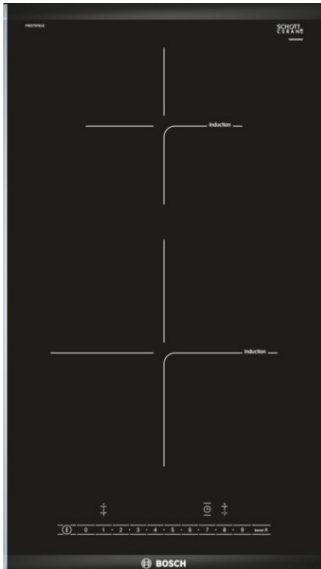


Serie | 6 Modulare Kochfelder

PIB375FB1E Edelstahl, Comfort-Profil 30 cm Domino Glaskeramik



Die Induktions- Kochstelle: so kochen Sie schnell, sicher und sauber bei geringem Energieverbrauch.

- **Induktion:** schnelles, punktgenaues Kochen, leichte Reinigung und geringer Energieverbrauch.
- **ComfortProfil:** elegantes, formschönes Design mit vorderem Facettenschliff und seitlichen Metallleisten.
- **PowerBoost:** Kürzere Ankochzeiten mit bis zu 50% mehr Leistung.
- **Timer mit Abschaltfunktion:** schaltet die gewählte Kochzone nach der gewünschten Zeit ab.
- **DirectSelect:** direkte, einfache Auswahl der gewünschten Kochzone, Leistungsstufe und zusätzlicher Funktionen.

Technische Daten

| | |
|--|------------------------------|
| Gerätetyp : | Vario/Domino Kochstelle Glas |
| Bauform : | CONSTR_TYPE.Built-in |
| Energiequelle : | Elektro |
| Anzahl der Kochzonen, die gleichzeitig benutzt werden können : | 2 |
| Nischenmaße (mm) : | 51 x 270 x 490-500 |
| Gerätebreite (mm) : | 306 |
| Abmessungen des Gerätes (mm) : | 51 x 306 x 527 |
| Nettogewicht (kg) : | 7,0 |
| Bruttogewicht (kg) : | 7,0 |
| Restwärmeanzeige : | Getrennt |
| Lage der Steuerung : | Vorne |
| Hauptoberflächenmaterial : | Glaskeramik |
| Oberflächenfarbe : | Edelstahl, schwarz |
| Rahmenfarbe : | Edelstahl |
| Approbationszertifikate : | AENOR, CE |
| Länge Anschlusskabel (cm) : | 110 |
| Elektroanschlußwert (W) : | 3700 |
| Spannung (V) : | 220-240 |
| Frequenz (Hz) : | 60; 50 |



Sonderzubehör

- HEZ390020 : 2-er Set best aus 1 Topf + 1 Pfanne
- HEZ390090 : Wok für Strahlung und Induktion
- HEZ394301 : Verbindungsleiste

Serie | 6 Modulare Kochfelder

PIB375FB1E Edelstahl, Comfort-Profil 30 cm Domino Glaskeramik

Die Induktions- Kochstelle: so kochen Sie schnell, sicher und sauber bei geringem Energieverbrauch.

Design:

- HighSpeed-Glaskeramik, dekorlos
- Comfort-Profil

Komfort:

- DirectSelect Classic
- ReStart
- QuickStart
- TopControl-Digitalanzeige
- Timer mit Abschaltfunktion je Kochzone

Schnelligkeit:

- PowerBoost-Funktion für alle Kochzonen

Leistung und Größe:

- 2 Induktions-Kochzonen mit Topferkennung
- 17 Leistungsstufen

Umwelt und Sicherheit:

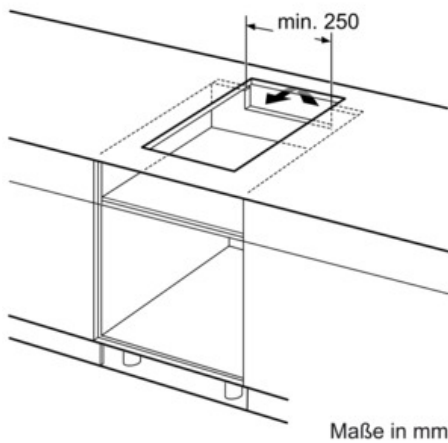
- Sicherheitsabschaltung
- 2 stufige Restwärmeanzeige je Kochzone
- PowerManagement Funktion
- Hauptschalter

Maße:

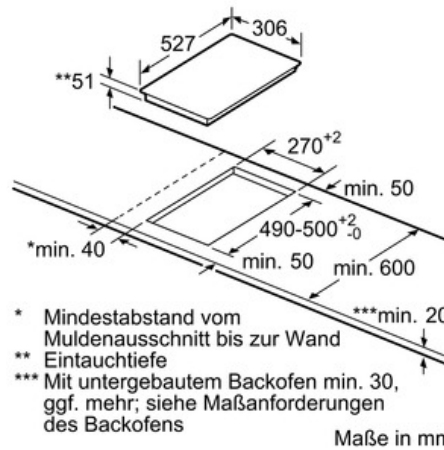
- Anschlusswert: 3,7 kW
- Anschlusskabel (1,1 m)
- Min. Arbeitsplattenstärke: 30 mm
- Gerätemasse (HxBxT): 51 x 306 x 527 mm
- Einbaumasse (BxT): 270 x 500 mm
- Kombinierbar mit Glaskeramik-Kochstellen im Komfort-Design
- Kombinierbar mit 60 cm, 70 cm, 80 cm und 90 cm Glaskeramik-Kochstellen

Serie | 6 Modulare Kochfelder

PIB375FB1E Edelstahl, Comfort-Profil 30 cm Domino Glaskeramik

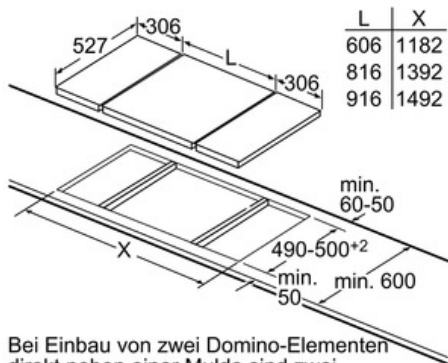


Maße in mm



- * Mindestabstand vom Muldenausschnitt bis zur Wand
- ** Eintauchtiefe
- *** Mit untergebautem Backofen min. 30, ggf. mehr; siehe Maßanforderungen des Backofens

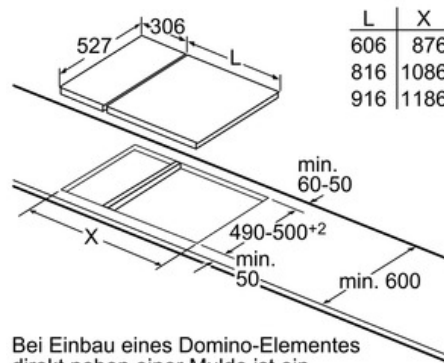
Maße in mm



| L | X |
|-----|------|
| 606 | 1182 |
| 816 | 1392 |
| 916 | 1492 |

Bei Einbau von zwei Domino-Elementen direkt neben einer Mulde sind zwei Montagesätze (HEZ394301) erforderlich.

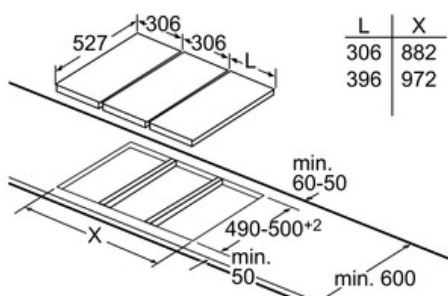
Maße in mm



| L | X |
|-----|------|
| 606 | 876 |
| 816 | 1086 |
| 916 | 1186 |

Bei Einbau eines Domino-Elementes direkt neben einer Mulde ist ein Montagesatz (HEZ394301) erforderlich.

Maße in mm

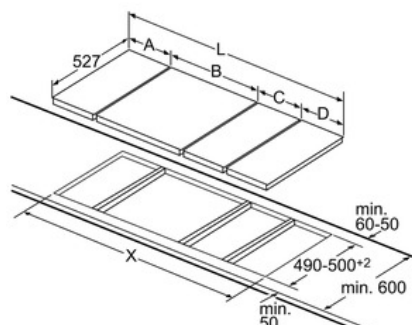


| L | X |
|-----|-----|
| 306 | 882 |
| 396 | 972 |

Bei Einbau zweier oder mehrerer Domino-Elemente direkt nebeneinander ist ein oder sind mehrere Montagesätze erforderlich (2 Elemente 1 Montagesatz, 3 Elemente 2 Montagesätze usw.).

Maße in mm

Bild zur Tabelle Domino-Kombinationsmöglichkeiten mit entsprechenden Geräte- und Ausschnittmaßen

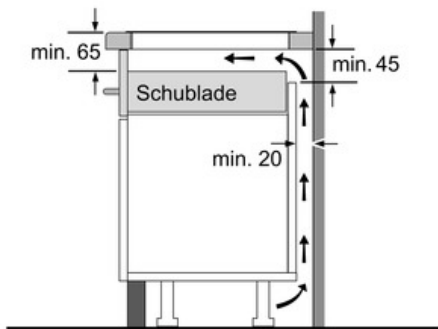


Bei Einbau zweier oder mehrerer Elemente nebeneinander ist ein oder sind mehrere Montagesätze erforderlich (2 Elemente 1 Montagesatz, 3 Elemente 2 Montagesätze usw.).

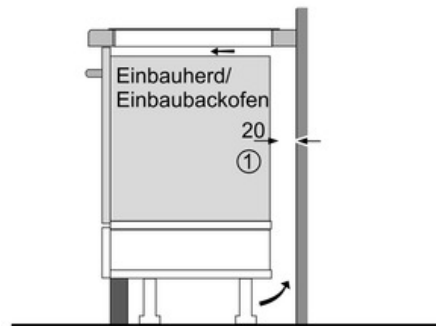
Ausschnittmaße (X) je nach Kombination

Serie | 6 Modulare Kochfelder

PIB375FB1E Edelstahl, Comfort-Profil 30 cm Domino Glaskeramik



Maße in mm



① Lüftungsspalt muß vorgesehen werden.

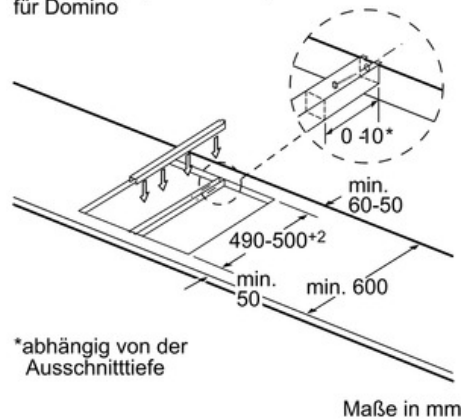
Maße in mm

Domino-Kombinationsmöglichkeiten mit entsprechenden Geräte- und Ausschnittmaßen

Breitentyp: 30 40 60 70 80 90
Gerätebreite: 306 396 606 710 816 916

| | A | B | C | D | L | X |
|------------------|-----|-----|-----|-----|------|------|
| 2x30 | 306 | 306 | - | - | 612 | 576 |
| 1x30, 1x40 | 306 | 396 | - | - | 702 | 666 |
| 1x30, 1x60 | 306 | 606 | - | - | 912 | 876 |
| 1x30, 1x70 | 306 | 710 | - | - | 1016 | 980 |
| 1x30, 1x80 | 306 | 816 | - | - | 1122 | 1086 |
| 1x30, 1x90 | 306 | 916 | - | - | 1222 | 1186 |
| 2x40 | 396 | 396 | - | - | 792 | 756 |
| 1x40, 1x60 | 396 | 606 | - | - | 1002 | 966 |
| 1x40, 1x70 | 396 | 710 | - | - | 1106 | 1070 |
| 1x40, 1x80 | 396 | 816 | - | - | 1212 | 1176 |
| 1x40, 1x90 | 396 | 916 | - | - | 1312 | 1276 |
| 3x30 | 306 | 306 | 306 | - | 918 | 882 |
| 2x30, 1x40 | 306 | 306 | 396 | - | 1008 | 972 |
| 2x30, 1x60 | 306 | 306 | 606 | - | 1218 | 1182 |
| 2x30, 1x70 | 306 | 306 | 710 | - | 1322 | 1286 |
| 2x30, 1x80 | 306 | 306 | 816 | - | 1428 | 1392 |
| 2x30, 1x90 | 306 | 306 | 916 | - | 1528 | 1492 |
| 1x30, 2x40 | 306 | 396 | 396 | - | 1098 | 1062 |
| 1x30, 1x40, 1x60 | 306 | 396 | 606 | - | 1308 | 1272 |
| 1x30, 1x40, 1x70 | 306 | 396 | 710 | - | 1412 | 1376 |
| 1x30, 1x40, 1x80 | 306 | 396 | 816 | - | 1518 | 1482 |
| 1x30, 1x40, 1x90 | 306 | 396 | 916 | - | 1618 | 1582 |
| 2x40, 1x60 | 396 | 396 | 606 | - | 1398 | 1362 |
| 4x30 | 306 | 306 | 306 | 306 | 1224 | 1188 |
| 3x30, 1x40 | 306 | 306 | 306 | 396 | 1314 | 1278 |

Montagesatz (HEZ394301)
für Domino



*abhängig von der Ausschnitttiefe

Maße in mm