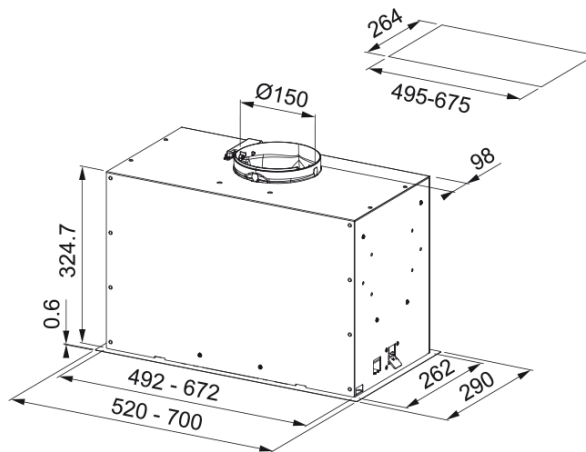


Lüfterbaustein Inca Lux 70cm | 305.0665.361



Technische Daten

Produktinformationen

Dunstabzugshauben Kategorie	Einbau
Oberflächenfinish	Edelstahl

Abmessungen

Breite in mm	700.0
Durchmesser Abluftstutzen	150

Energiewerte

Anschluss	EU
Jährlicher Energieverbrauch	70.2
Dynamische Wirkungsgradklasse	B
Lichteffizienzklasse	A
Lüftungstechnik	D
Motorspannung	220-240V 50-60Hz
Motortyp	SP 800
Anzahl Motoren	1

Installation

Installation	Einbau
--------------	--------

Leistung

Geschwindigkeit	1
Durchflussmenge (m ³ h)	280.0
Maximaler Druck	390.0
Watt	130.0
Lautstärke in dB	47.0
Geschwindigkeit	2
Durchflussmenge (m ³ h)	450.0
Maximaler Druck	470.0
Watt	165.0
Lautstärke in dB	57.0

Geschwindigkeit	3
Durchflussmenge (m³h)	570.0
Maximaler Druck	530.0
Watt	210.0
Lautstärke in dB	63.0
Geschwindigkeit	Boost
Durchflussmenge (m³h)	670.0
Maximaler Druck	540.0
Watt	250.0
Lautstärke in dB	66.0
Produktspezifikationen	
Luftqualitätssensor	Nein
Energie-Effizienzklasse	B
Artikeldaten	
Marke	Franke
Model	BOX FLUSH EVO
Eigenschaften	
Anzahl Lampen	1
Beleuchtungsart	Led Leiste Slim 3000K
Fernbedienung	Nein
Wasserfest	Nein
Bedienung	Druckknopf
Anzahl Stufen	N/A
Stufenregelung	Nein
24H	Nein
Verzögerung	Nein
Selbst Startautomatik	Nein
WI-FI	Nein
Filter Typology	Kassette
Filtertyp	Aluminium
Aktivkohlefilter	Nein