

N 70, DOMINO-KOCHFELD, ELEKTRO, 30 CM,  
SCHWARZ, MIT RAHMEN AUFLIEGEND  
T13TDF9L8



#### Sonderzubehör

Z9914X0 Verbindungsleiste

#### Autarkes Elektro-Kochfeld mit TouchControl Bedienung

- ✓ Touch Control – bedienen Sie Ihr Kochfeld mit einer einfachen Berührung.
- ✓ Powerstufe – das Hitze-Extra für schnelle Ergebnisse.

#### Ausstattung

##### Technische Daten

Grillfunktion: .....	Vario/Domino
Kochstelle Glas	
Grillfunktion: .....	Vario/Domino
Kochstelle Glas	
Bauform: .....	Einbau
Bauform: .....	Einbau
Beheizungsart: .....	Elektro-Kochfeld
Beheizungsart: .....	Elektro-Kochfeld
Anzahl der Kochzonen: .....	2
Anzahl der Kochzonen: .....	2
Min. Nischenmaße für Installation (H x B x T): .....	37 x x mm
Min. Nischenmaße für Installation (H x B x T): .....	37 x x mm
Breite: .....	319 mm
Breite: .....	319 mm
Abmessungen des Gerätes: .....	37 x 319 x 527 mm
Abmessungen des Gerätes: .....	37 x 319 x 527 mm
Abmessungen des verpackten Gerätes: .....	130 x 480 x 630 mm
Abmessungen des verpackten Gerätes: .....	130 x 480 x 630 mm
Nettogewicht: .....	4.5 kg
Nettogewicht: .....	4.5 kg
Bruttogewicht: .....	5.4 kg
Bruttogewicht: .....	5.4 kg
Restwärmeanzeige: .....	Getrennt
Restwärmeanzeige: .....	Getrennt
Lage der Steuerung: .....	Vorne
Lage der Steuerung: .....	Vorne
Oberflächenmaterial: .....	Glaskeramik
Oberflächenmaterial: .....	Glaskeramik
Oberflächenfarbe: .....	Schwarz, Edelstahl
Oberflächenfarbe: .....	Schwarz, Edelstahl
Rahmenfarbe: .....	Edelstahl
Rahmenfarbe: .....	Edelstahl
Länge Anschlusskabel: .....	100.0 cm
Länge Anschlusskabel: .....	100.0 cm
EAN-Nummer: .....	4242004270614
EAN-Nummer: .....	4242004270614
Absicherung: .....	16 A
Absicherung: .....	16 A
Spannung: .....	220-240 V
Spannung: .....	220-240 V
Frequenz: .....	50; 60 Hz
Frequenz: .....	50; 60 Hz



*N 70, DOMINO-KOCHFELD, ELEKTRO, 30 CM,  
SCHWARZ, MIT RAHMEN AUFLIEGEND  
T13TDF9L8*

#### Ausstattung

- 30 cm: Platz für 2 Töpfe oder Pfannen

#### Flexibilität der Kochzonen

- Zweikreis-Kochzone: Verwenden Sie normales oder größeres Kochgeschirr für die erweiterbare Kochzone.
- Kochzone vorne: 120 mm, 180 mm, 1 kW (max. Leistung 2.3 kW)
- Hintere Kochzone: 145 mm, 1.2 kW

#### Benutzerfreundlichkeit

- TouchControl: Steuern Sie die Leistung direkt und einfach über die Touch-Leiste.
- 17 Leistungsstufen: Stellen Sie die Hitze mit 17 Leistungsstufen (9 Hauptstufen und 8 Zwischenstufen) präzise ein.
- Warmhaltefunktion für alle Kochzonen: Halten Sie das aufgesetzte Geschirr bei voreingestellter niedriger Leistung warm.
- Switch Off Timer: schaltet die Kochzone am Ende der eingestellten Zeit aus (z. B. für gekochte Eier).
- Countdown-Timer Wecker: Ein Signal ertönt am Ende der eingestellten Zeit (z. B. beim Pastakochen).
- CountUp Timer: zeigt an, wie viel Zeit seit dem Starten des Timers vergangen ist (z. B. für Kartoffeln).

#### Zeitersparnis und Effizienz

- Powerstufe: Vorne - Bringt Wasser, dank 20 % mehr Energiezufuhr, schneller zum Kochen als auf höchster Normalstufe.
- Restart Funktion: Im Falle von unbeabsichtigtem Ausschalten des Kochfeldes bleiben alle Einstellungen erhalten, wenn Sie innerhalb von 4 Sekunden wieder einschalten.

#### Design

##### Sicherheit

- 2-stufige Restwärmeanzeige je Kochzone: Zeigt an welche Kochzonen noch heiß oder warm sind.
- Kindersicherung: Verhindert eine unbeabsichtigte Aktivierung des Kochfeldes.
- Wischschutzfunktion: Übergewärmte Flüssigkeiten abwischen, ohne die Einstellungen unbeabsichtigt zu ändern (30 Sekunden sind alle Touch-Tasten blockiert).
- Hauptschalter: Alle Kochzonen auf einmal ausschalten.
- Betriebsanzeigelampe: Zeigt an, ob das Kochfeld heizt.
- Automatische Sicherheitsabschaltung: Aus Sicherheitsgründen schaltet das Kochfeld nach einer voreingestellten Zeit ohne Interaktion automatisch ab (einstellbar).
- Energieverbrauchsanzeige: zeigt den Stromverbrauch des letzten Kochvorgangs an.

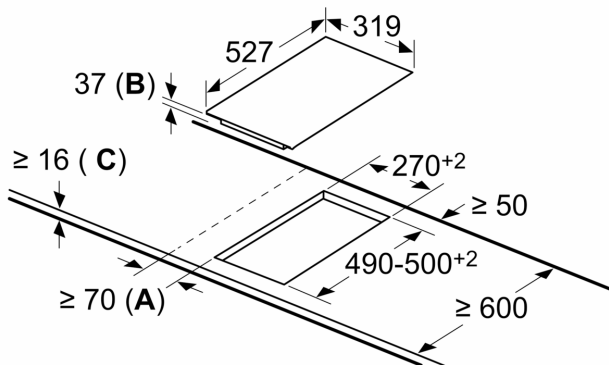
##### Installation

- Maße des Gerätes (HxBxT mm): 37 x 319 x 527
- Erforderliche Nischengröße (HxBxT mm): 37 x 270 x (490 - 500)
- Minimale Arbeitsplattenstärke: 16 mm
- Gesamtanschlusswert: 3500 W
- Netzkabel: Anschlusskabel 100 cm, Anschlusskabel beiliegend

N 70, DOMINO-KOCHFELD, ELEKTRO, 30 CM,  
 SCHWARZ, MIT RAHMEN AUFLIEGEND  
 T13TDF9L8

## Maßzeichnungen

Maße in mm



- A:** Mindestabstand von Kochflächenausschnitt zur Wand.  
**B:** Einbautiefe  
**C:** Mit darunter einbautem Backofen min. 20, ggf. mehr; siehe Platzbedarf für den Backofen.