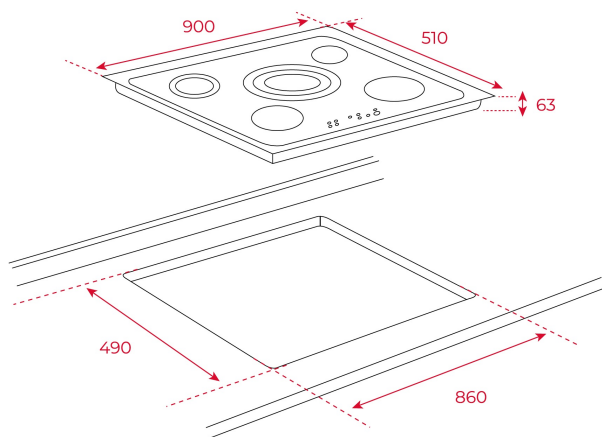




Auto lock

Einfache  
InstallationPower +  
Stufe

## REFERENZ

REF: 10210002

EAN: 8421152086308

## PRODUKTDDETAILS

Glaskeramik-Kochfeld 90 cm

Facettenschliff

Sensorbedienung

Ankochautomatik

Timer

Stop-and-Go-Funktion

Kindersicherung

Restwärmeanzeige

5 Kochzonen:

VL HiLight-Kochzone

ø 145 mm

HL HiLight-Kochzone

ø 120/180 mm

M HiLight-Kochzone

ø 145/210/270 mm

VR HiLight-Kochzone

ø 180 mm

HR HiLight-Kochzone

ø 160 mm

## MASSE

**Höhe (mm):** 51**Breite (mm):** 900**Tiefe (mm):** 510**Länge (mm):****Gewicht (kg):** 12,06

## TECHNISCHE DATEN

Leistungsrate (V): 220-240

Frequenz (Hz): 50/60

Maximale Nominalleistung (W): -

## FARBEN